

# DENON

**Проигрыватель виниловых дисков**

# DP-300F

---

**Инструкция по эксплуатации**

## ■ ПРОФИЛАКТИЧЕСКИЕ МЕРЫ БЕЗОПАСНОСТИ



**CAUTION**  
**RISK OF ELECTRIC SHOCK**  
**DO NOT OPEN**



**ОСТОРОЖНО: ВО ИЗБЕЖАНИЕ РИСКА ПОРАЖЕНИЯ ЭЛЕКТРИЧЕСКИМ ТОКОМ НЕ СНИМАЙТЕ КРЫШКУ (ИЛИ ЗАДНЮЮ ПАНЕЛЬ). ВНУТРИ УСТРОЙСТВА НЕТ ЧАСТЕЙ, КОТОРЫЕ МОГ БЫ САМОСТОЯТЕЛЬНО ОБСЛУЖИВАТЬ ПОЛЬЗОВАТЕЛЬ. ДЛЯ ТЕХНИЧЕСКОГО ОБСЛУЖИВАНИЯ УСТРОЙСТВА ОБРАЩАЙТЕСЬ К КВАЛИФИЦИРОВАННОМУ СЕРВИСНОМУ ПЕРСОНАЛУ.**



Стреловидный символ молнии внутри равностороннего треугольника предназначен для предупреждения пользователя о наличии внутри корпуса устройства неизолированных источников опасного напряжения, которое может обладать достаточной величиной для поражения электрическим током.



Восклицательный знак внутри равностороннего треугольника предназначен для предупреждения пользователя о наличии в технической литературе, прилагаемой к устройству, важных инструкций относительно его эксплуатации или технического обслуживания.

**ПРЕДУПРЕЖДЕНИЕ:**  
**ВО ИЗБЕЖАНИЕ ОПАСНОСТИ ВОЗГОРАНИЯ ИЛИ ПОРАЖЕНИЯ ЭЛЕКТРИЧЕСКИМ ТОКОМ НЕ ПОДВЕРГАЙТЕ УСТРОЙСТВО ВОЗДЕЙСТВИЮ ДОЖДЯ ИЛИ ВЫСОКОЙ ВЛАЖНОСТИ.**

### • ДЕКЛАРАЦИЯ СООТВЕТСТВИЯ

Под нашу личную ответственность мы официально заявляем, что устройство, к которому относится это заявление, соответствует следующим стандартам: EN60065, EN55013, EN55020, EN61000-3-2 и EN61000-3-3.

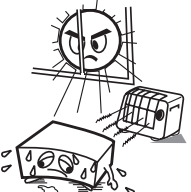
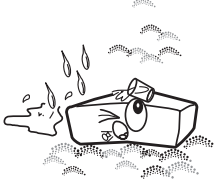



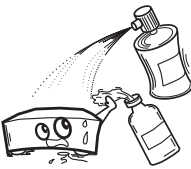



Приводится в соответствии с требованиями Директив Европейского Союза 72/23/ЕЕС, 89/336/ЕЕС и 93/68/ЕЕС.

### ОСТОРОЖНО:

Для полного отключения устройства от электросети, выньте штепсель провода питания из розетки.

При выборе места для установки устройства позаботьтесь, чтобы розетка электросети была легко доступна.

## ПРИМЕЧАНИЯ ОТНОСИТЕЛЬНО ЭКСПЛУАТАЦИИ

 <ul style="list-style-type: none"> <li>• Избегайте высоких температур.</li> </ul>	 <ul style="list-style-type: none"> <li>• Берегите устройство от влаги, воды и пыли.</li> </ul>	 <ul style="list-style-type: none"> <li>• Не допускайте попадания посторонних предметов внутрь устройства.</li> </ul>
 <ul style="list-style-type: none"> <li>• Будьте осторожны при обращении со шнуром питания. При отсоединении шнура питания от розетки обязательно беритесь за штепсель.</li> </ul>	 <ul style="list-style-type: none"> <li>• Отключайте шнур питания от электросети, если устройство не используется в течение длительного времени.</li> </ul>	 <ul style="list-style-type: none"> <li>• Не допускайте попадания инсектицидов, бензина или растворителей на устройство.</li> </ul>
 <ul style="list-style-type: none"> <li>• Будьте осторожны при обращении со шнуром питания. При отсоединении шнура питания от розетки обязательно беритесь за штепсель.</li> </ul>	 <ul style="list-style-type: none"> <li>* (Для моделей с вентиляционными отверстиями)</li> <li>• Не загромождайте вентиляционные отверстия.</li> </ul>	 <ul style="list-style-type: none"> <li>• Запрещается разбирать и модифицировать устройство.</li> </ul>

### ОСТОРОЖНО:

- При установке обязательно оставьте вокруг устройства минимальные свободные просветы для обеспечения достаточной вентиляции.
- Не следует препятствовать вентиляции, закрывая вентиляционные отверстия такими предметами, как газеты, скатерти, занавески и т.п.
- Запрещается ставить на устройство источники открытого пламени, например горящие свечи.
- При утилизации батареек учитывайте, пожалуйста, аспекты охраны окружающей среды.
- Устройство предназначено для эксплуатации в тропическом и/или умеренном климате.

#### **ПРИМЕЧАНИЕ ОТНОСИТЕЛЬНО ВТОРИЧНОЙ ПЕРЕРАБОТКИ ОТХОДОВ**

Упаковочные материалы данного устройства могут быть подвергнуты вторичной переработке и повторному использованию. Пожалуйста, утилизируйте все материалы в соответствии с местными правилами вторичной переработки отходов.

В случае утилизации устройства соблюдайте соответствующие местные нормы и правила.



Использованные батарейки нельзя просто выбрасывать или сжигать. Вы должны утилизировать их в соответствии с местными правовыми нормами в отношении химических отходов.

Устройство и упакованные вместе с ним аксессуары, за исключением батареек, представляют собой изделия, пригодные для использования в соответствии с требованиями директивы WEEE.

# Введение

Благодарим Вас за покупку этого проигрывателя виниловых дисков марки DENON. Пожалуйста, внимательно прочтите инструкцию по эксплуатации, чтобы хорошо изучить систему проигрывателя и пользоваться им с максимальным удовлетворением.

## Содержание

### Введение

Перед тем, как приступить к эксплуатации	1
Аксессуары	1
О выключателе эквалайзера	2
Сборка	2
Установка опорного диска	2
Установка противовеса	2
Установка противовеса головки звукоснимателя с картриджем	2
Установка пылезащитной крышки	2
Настройки	3
Настройка давления иглы звукоснимателя и противоскачивания	3
Названия и функции частей	4

Соединения	4
------------	---

### Эксплуатация

Запуск воспроизведения с использованием функции автоматического воспроизведения	5
Запуск воспроизведения вручную	5
Остановка воспроизведения посреди грампластинки	5
Замена иглы звукоснимателя	6
Замена картриджа	6

### Прочее

Диагностика и устранение неисправностей	7
Технические характеристики	7

### Перед тем, как приступить к эксплуатации

Прежде чем пользоваться проигрывателем, ознакомьтесь с информацией, приведенной в этом разделе.

#### • Стандарты электропитания

Стандарты электропитания в разных регионах могут быть различными. Пожалуйста, убедитесь в том, что проигрыватель соответствует стандартам электропитания вашего региона.

При наличии сомнений проконсультируйтесь у квалифицированного электрика.

#### • О выключателе питания

Проигрыватель оборудован первичным выключателем питания. Выключатель питания встроен в тонарм проигрывателя. Питание проигрывателя выключается, когда тонарм возвращается на опору. Однако обращаем Ваше внимание на то, что в этом случае питание не отключается полностью. Для того чтобы полностью отключить питание, необходимо отсоединить шнур питания от сетевой розетки.

#### • Осторожно обращайтесь с проигрывателем

- Не прикасайтесь к штепселю мокрыми руками.
- Вынимая штепсель из розетки, никогда не вытягивайте его за провод.
- Ремонт или разборку проигрывателя доверяйте только квалифицированному специалисту. Лицо, не имеющее надлежащей подготовки, может коснуться внутренних частей проигрывателя и получить серьезное поражение электрическим током.
- Не позволяйте детям класть какие-либо предметы, особенно металлические, на опорный диск проигрывателя.

#### • Что вам следует знать, чтобы обезопасить себя

- Для питания проигрывателя используйте только бытовую сеть переменного тока. Запрещается использование источника постоянного тока.
- Если вода пролилась на проигрыватель, отключите его от электросети и обратитесь по месту покупки.
- Следите за тем, чтобы проигрыватель хорошо вентилировался и находился в стороне от прямых солнечных лучей.
- Во избежание повреждения внутренних цепей и внешней поверхности держите проигрыватель подальше от источников тепла (например, печей и т.п.).
- Избегайте использования аэрозольных инсектицидов вблизи проигрывателя, поскольку они могут повредить поверхность устройства или внезапно воспламениться.
- Во избежание повреждения поверхности устройства во время очистки проигрывателя не пользуйтесь растворителем краски или иными подобными химикатами.

- Установите проигрыватель на ровную и твердую поверхность.
- На время длительных перерывов в использовании проигрывателя отключите шнур питания от сетевой розетки.
- Чтобы защитить изоляторы, обязательно поднимайте проигрыватель, когда перемещаете его. Перед перемещением проигрывателя отсоедините от него все кабели.
- Для транспортировки проигрывателя на дальнее расстояние оберните его защитной упаковкой и положите в оригинальную фабричную коробку.

#### • Перемещение устройства

Во избежание коротких замыканий или повреждений проводников в соединительных кабелях перед перемещением проигрывателя обязательно отсоедините шнур питания и кабели, соединяющие проигрыватель с другими компонентами аудиосистемы.

#### • Перед включением выключателя питания

Еще раз проверьте, все ли соединения в порядке, и нет ли проблем с соединительными кабелями. Перед подключением и отключением соединительных кабелей всегда устанавливайте выключатель питания в положение режима ожидания.

#### • Сохраните инструкцию в надежном месте

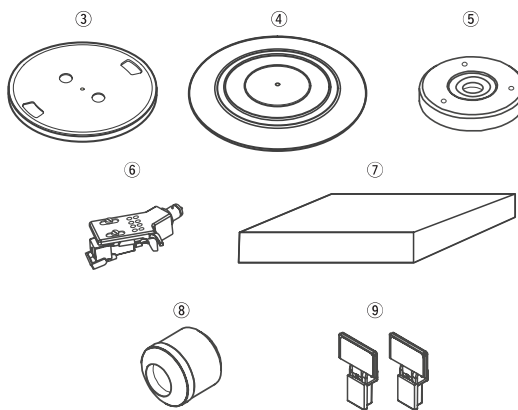
Прочитав инструкцию, сохраните ее вместе с гарантийной картой в надежном месте.

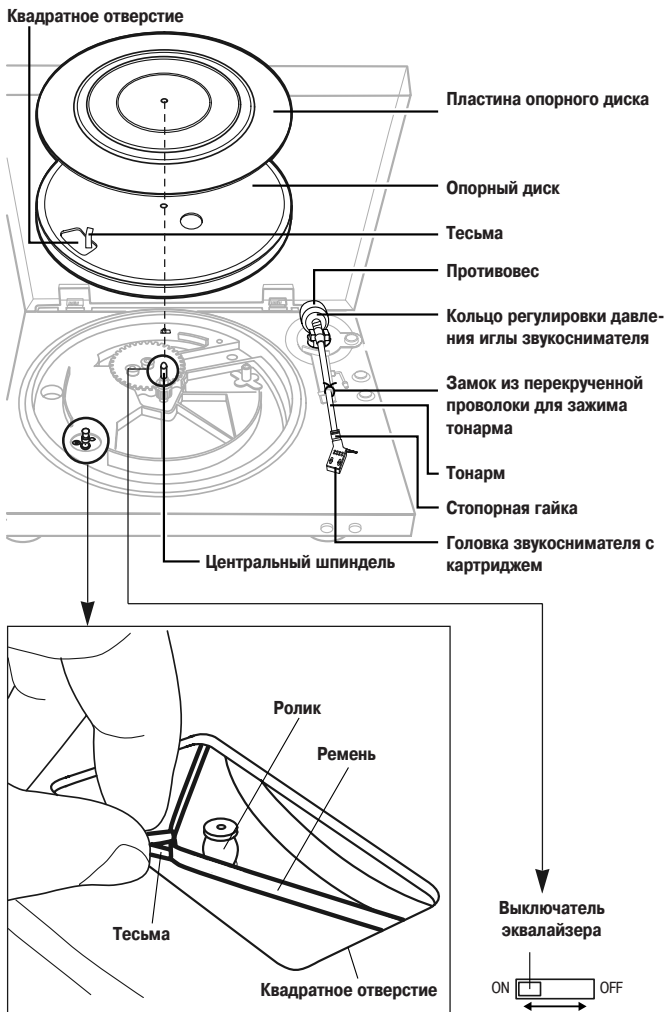
#### • Обращаем Ваше внимание на то, что в целях лучшего пояснения иллюстрации в этой инструкции могут отличаться от реального вида устройства.

## Аксессуары

Проверьте наличие указанных ниже аксессуаров, прилагаемых к проигрывателю:

① Инструкция по эксплуатации	1
② Список сервисных центров	1
③ Опорный диск (с ремнем)	1
④ Пластина опорного диска	1
⑤ Адаптер для грампластинок на 45 об/мин	1
⑥ Головки звукоснимателя с картриджем	1
⑦ Пылезащитная крышка	1
⑧ Противовес	1
⑨ Петли	2
⑩ Запасной провод	1





### 0 выключателя эквалайзера

Данный проигрыватель имеет встроенный эквалайзер. Положение выключателя (см. ниже) зависит от используемого соединительного разъема.

#### Положение «OFF» [Выкл.]:

При подключении к входному разъему «PHONO» [Звукосниматель]. (Эквалайзер проигрывателя использовать невозможно.)

#### Положение «ON» [Вкл.]:

При подключении к иному разъему (не «PHONO»). (Эквалайзер проигрывателя можно использовать.)



- На заводе-изготовителе выключатель эквалайзера устанавливается в положение «ON». Обязательно установите его в нужное вам положение, прежде чем устанавливать опорный диск и пластину опорного диска.
- Если выключатель эквалайзера установлен неправильно, звук может быть очень слабым или искаженным.

### Сборка

#### ПРИМЕЧАНИЯ:

- Не удаляйте фиксатор из скрученной проволоки для зажима тонарма до тех пор, пока сборка не будет завершена.
- Не подключайте провод питания до тех пор, пока сборка не будет завершена.

### Установка опорного диска

- 1 Установите опорный диск на центральный шпindel.
- 2 Поверните опорный диск таким образом, чтобы ролик стал видимым через квадратное отверстие с тесьмой для захвата ремня.
- 3 Защемите тесьму и захватите ремень на внешнем центре ролика.
  - Удалите тесьму, после того как ремень будет захвачен.
  - Медленно поверните опорный диск на 5 или 6 оборотов. Ремень будет захвачен у центра ролика.
- 4 Установите пластину опорного диска.

### Установка противовеса

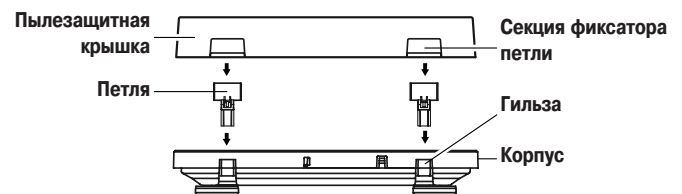
Установите противовес на стержень в задней части тонарма и привинтите его.

※ Устанавливайте таким образом, чтобы кольцо регулировки давления иглы звукоснимателя было обращено вперед.

### Установка противовеса головки звукоснимателя с картриджем

Установите головку звукоснимателя с картриджем на тонарм и закрепите ее на месте стопорной гайкой (стр. 6).

### Установка пылезащитной крышки



- 1 Плотно вставьте 2 прилагаемые петли в гильзы на задней стороне корпуса.
- 2 Установите на петли секции фиксаторов петель пылезащитной крышки.
  - Вставьте до упора в направлении, показанном стрелкой.
  - Снимая пылезащитную крышку, полностью откройте ее, а затем вытяните наружу в направлении, противоположном стрелке.

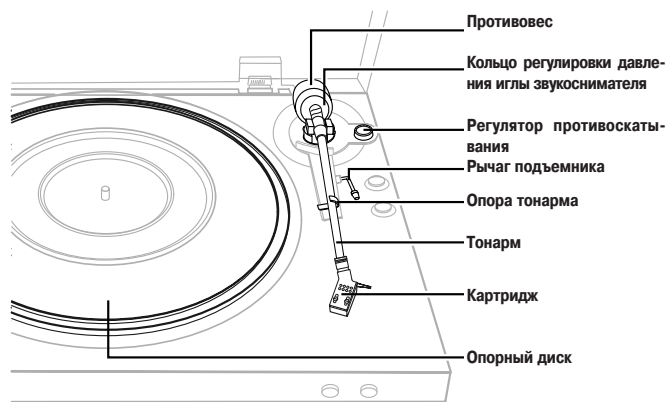


- Устанавливая и снимая пылезащитную крышку, держите ее около секций фиксаторов петель.

После завершения сборки удалите фиксатор из скрученной проволоки для зажима тонарма.

## Настройки

При выполнении настроек выключайте питание.



### Настройка давления иглы звукоснимателя и противоскачивания

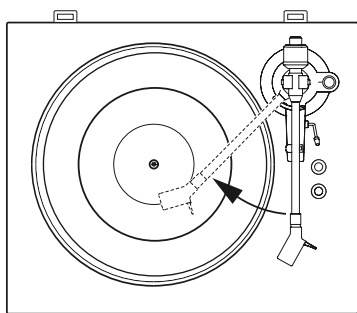
#### ПРИМЕЧАНИЕ:

- Будьте очень осторожны, чтобы не повредить кончик иглы звукоснимателя о пластину опорного диска или другие поверхности.

**1** Установите регулятор противоскачивания в значение «0».

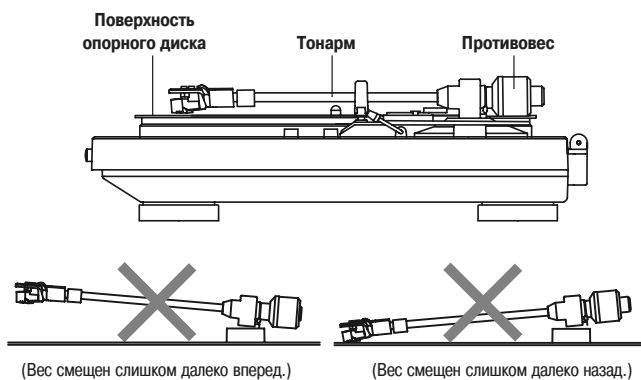
**2** Опустите рычаг подъемника и перемещайте тонарм над опорным диском.

※ Для картриджа со съемной крышкой иглы звукоснимателя: снимите крышку иглы.



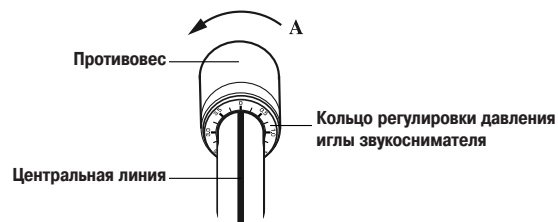
**3** Уравновесьте тонарм.

- Сместите противовес вперед или назад таким образом, чтобы тонарм оставался параллельным поверхности опорного диска, когда вы не касаетесь его.



**4** Положите тонарм обратно на опору.

**5** Придерживая противовес пальцем, чтобы он не двигался, поверните кольцо регулировки давления иглы звукоснимателя таким образом, чтобы отметка «0» уравнилась с центральной линией заднего стержня тонарм.

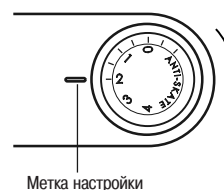


**6** Вращая противовес в направлении стрелки «А», настройте соответствующее давление иглы звукоснимателя для используемого картриджа.

※ Соответствующее давление иглы для прилагаемого картриджа составляет 2,0 г (19,6 мН). Установите в значение «2».

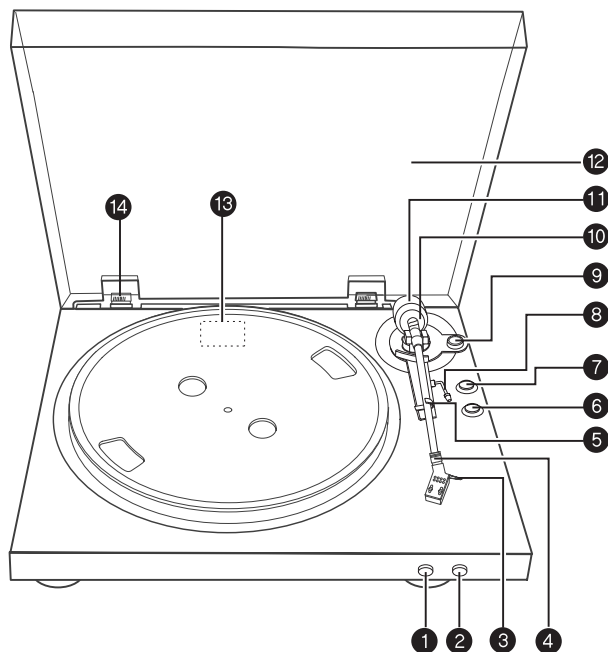
**7** Вращая регулятор противоскачивания, настройте на такую же величину, как и для давления иглы.

- Таким образом можно добиться правильной величины противоскачивания.



## Названия и функции частей

Подробная информация о функциях частей проигрывателя приведена на страницах, указанных в скобках ( ).



- |   |   |
|---|---|
| <p><b>1</b> Кнопка «START» [Пуск] .....(5)</p> <ul style="list-style-type: none"> <li>• Запуск воспроизведения.</li> </ul> <p><b>2</b> Кнопка «STOP» [Остановка] .....(5)</p> <ul style="list-style-type: none"> <li>• Остановка воспроизведения.</li> </ul> <p><b>3</b> Упор для пальца</p> <p><b>4</b> Стопорная гайка .....(2, 7)</p> <p><b>5</b> Опора для тонарма</p> <p><b>6</b> Кнопка «SIZE» [Размер] ( — 17 / ■ 30) .....(5)</p> <ul style="list-style-type: none"> <li>• Устанавливайте ее в соответствии с размером грампластинки, которую нужно воспроизвести (30 см или 17 см).</li> </ul> | <p><b>7</b> Кнопка «SPEED» [Скорость] ( — 45 / ■ 33) .....(5)</p> <ul style="list-style-type: none"> <li>• Устанавливайте ее в соответствии со скоростью (количеством оборотов в минуту) грампластинки, которую нужно воспроизвести.</li> </ul> <p><b>8</b> Рычаг подъемника .....(3)</p> <p><b>9</b> Регулятор противоскачивания .....(3)</p> <p><b>10</b> Кольцо регулировки давления иглы звукоснимателя .....(3)</p> <p><b>11</b> Противовес .....(3)</p> <p><b>12</b> Пылезащитная крышка .....(2)</p> <p><b>13</b> Выключатель эквалайзера .....(2)</p> <p><b>14</b> Петля пылезащитной крышки .....(2)</p> |
|---|---|

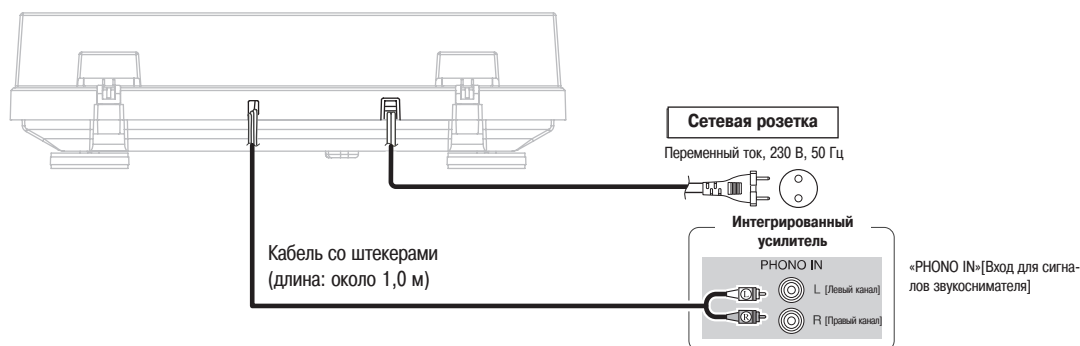
## Соединения

### ПРИМЕЧАНИЯ:

- Выключите питание того устройства, к которому подключается проигрыватель виниловых дисков. Не вставляйте штепсель шнура питания проигрывателя в розетку до тех пор, пока все соединения не будут выполнены.
- Проверьте, все ли соединения в порядке, затем вставьте штепсель шнура питания проигрывателя во выходной разъем питания на усилителе или в сетевую розетку.

### □ В случае подключения к входному разъему «PHONO»

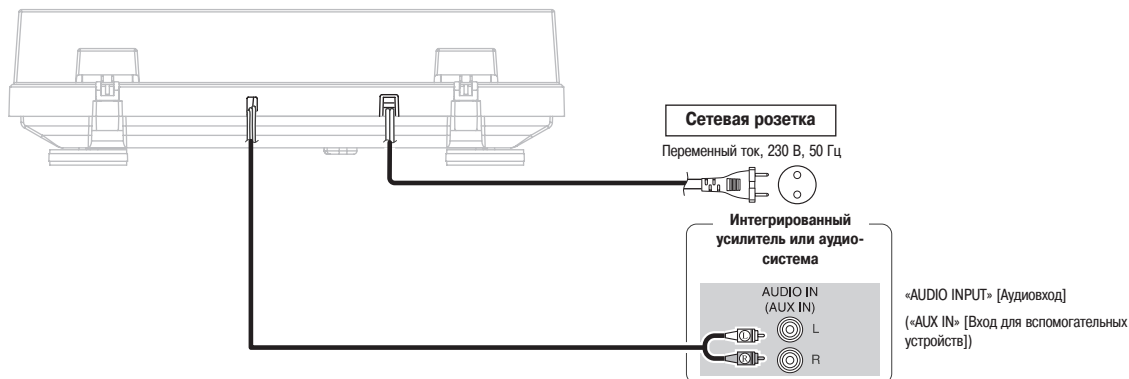
Положение выключателя эквалайзера: «OFF» [Выкл.] (☞ страница 2)





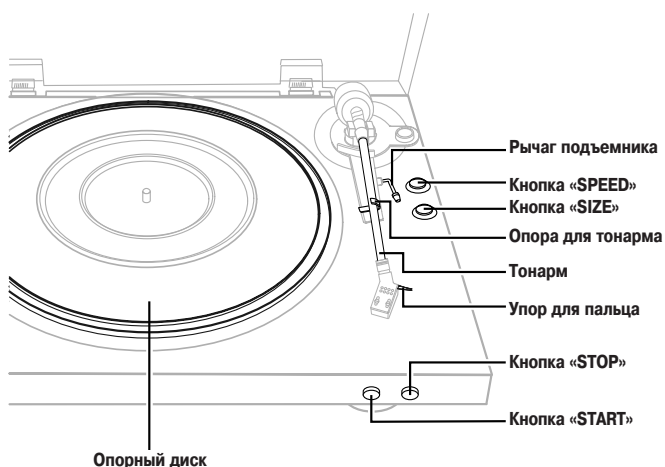
## ❑ В случае подключения к иному входному разъему (не «PHONO»)

Положение выключателя эквалайзера: «ON» [Вкл.] (👉 страница 2)

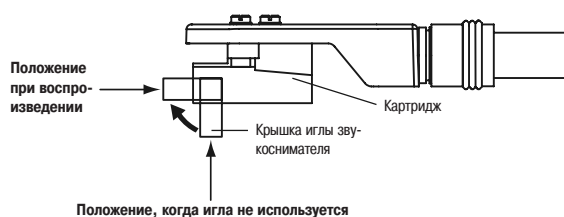


- Если проигрыватель начинает работать при включении штепселя шнура питания в розетку, нажмите кнопку «STOP».

## Эксплуатация



### ❑ Открывание крышки иглы звукоснимателя



### Запуск воспроизведения с использованием функции автоматического воспроизведения

Прежде чем приступить к воспроизведению, поднимите крышку иглы звукоснимателя.

#### 1 Положите грампластинку на опорный диск.

- ※ Для грампластинок типа EP («бублик») используйте адаптер на 45 об/мин.

#### 2 При помощи кнопки «SPEED» задайте скорость воспроизведения пластинок.

- ※ Для грампластинок на 33 1/3 об/мин . . . Установите кнопку в положение 33
- Для грампластинок на 45 об/мин . . . . . Установите кнопку в положение 45

#### 3 При помощи кнопки «SIZE» задайте размер дисков.

- ※ Для 30-см грампластинок . . . . . Установите кнопку в положение 30 см
- Для 17-см грампластинок . . . . . Установите кнопку в положение 17 см

#### 4 Нажмите кнопку «START» и удерживайте ее в течение 1 секунды.

- Опорный диск начнет вращаться, после чего автоматически начнется воспроизведение.
- После завершения воспроизведения грампластинки тонарм вернется в исходное положение, а опорный диск автоматически прекратит вращение.



- По окончании воспроизведения пластинок опустите крышку иглы звукоснимателя, чтобы защитить кончик иглы.
- Проигрыватель имеет функцию «автоматического возврата», благодаря которой тонарм автоматически возвращается в свое исходное положение, как только будет достигнута определенная точка после завершения воспроизведения грампластинки. При прослушивании грампластинок стандартного размера проблем не возникает, однако в случае пластинок, звуковые дорожки которых достигают этой точки, функция автоматического возврата может активироваться до завершения воспроизведения.

#### ПРИМЕЧАНИЯ:

- Во время воспроизведения пластинок не прикасайтесь к тонарму или опорному диску и не выключайте питание.
- Систему автоматического воспроизведения невозможно использовать на 25-см грампластинках. В этом случае управляйте воспроизведением вручную. Если тонарм после окончания воспроизведения не возвращается в свое исходное положение, нажмите кнопку «STOP».

### Запуск воспроизведения вручную

#### 1 Положите грампластинку на опорный диск.

- ※ Для грампластинок типа EP («бублик») используйте адаптер на 45 об/мин.

#### 2 При помощи кнопки «SPEED» задайте скорость воспроизведения пластинок.

- ※ Для грампластинок на 33 1/3 об/мин . . . Установите кнопку в положение 33
- Для грампластинок на 45 об/мин . . . . . Установите кнопку в положение 45

#### 3 Поднимите рычаг подъемника и, поддерживая головку звукоснимателя за упор для пальца, переместите тонарм к тому месту на грампластинке, откуда хотите начать воспроизведение.

#### 4 Опустите рычаг подъемника.

- Тонарм медленно опустит кончик иглы на грампластинку, и начнется воспроизведение.

#### ПРИМЕЧАНИЕ:

- Будьте осторожны, чтобы не поцарапать пластинку.

## Остановка воспроизведения посреди грампластинки

### Нажмите кнопку «STOP».

- Воспроизведение будет остановлено, и тонарм вернется в свое исходное положение.

※ Также можно остановить воспроизведение, подняв рычаг подъемника. В таком случае поднимите тонарм при помощи упора для пальца на обойме головки и переместите его назад к опоре для тонарма.

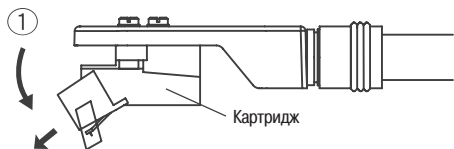
## Замена иглы звукоснимателя

Прилагаемая игла звукоснимателя имеет срок службы около 400 часов. Во избежание повреждения грампластинок своевременно осуществляйте замену иглы звукоснимателя.

Сменные иглы вы можете приобрести в том же магазине, где вы купили проигрыватель, или в ближайшем сервисном центре. Обязательно сообщите продавцу, что вам нужна сменная игла звукоснимателя «DSN-85» исключительно для проигрывателя DP-300F.

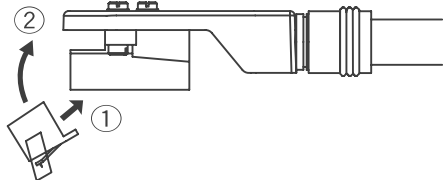
### Извлечение иглы звукоснимателя, подлежащей замене

Крепко удерживая картридж одной рукой, другой рукой возьмитесь за иглу, нажмите в направлении стрелки ①, затем осторожно вытащите в направлении стрелки ②.



### Установка сменной иглы звукоснимателя

Крепко удерживая картридж одной рукой, другой рукой возьмитесь за сменную иглу. Нацельте захват сменной иглы в направлении стрелки ①, вставьте ее до упора в длинное отверстие в картридже, затем нажимайте в направлении стрелки ② до щелчка.



- Перед заменой иглы звукоснимателя выключите питание усилителя и выньте из розетки штепсель шнура питания проигрывателя.
- Кончик иглы представляет собой чрезвычайно тонкую деталь, поэтому обращайтесь с ним очень осторожно. Для удаления пыли с кончика иглы пользуйтесь мягкой кисточкой.
- Снятие головки звукоснимателя облегчит замену иглы.

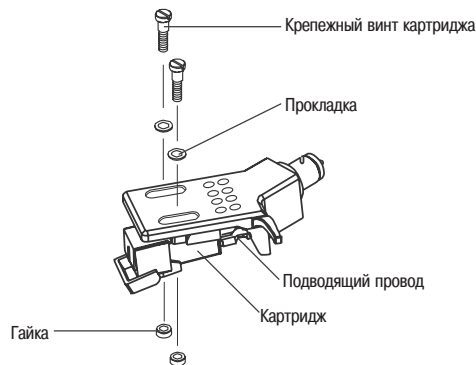
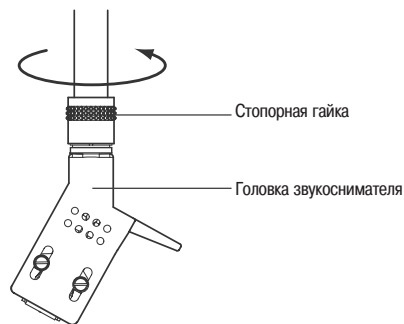
## Замена картриджа

Если хотите установить на проигрыватель другой картридж, используйте картридж с весовой характеристикой 44 - 93 мН (примерно 4,5 - 9,5 г).

При покупке только головки звукоснимателя спрашивайте в магазине или в ближайшем сервисном центре головку звукоснимателя «PCL-310SP (серебристая)» или «PCL-310BK (черная)», предназначенную исключительно для проигрывателя DP-300F.

### Снятие картриджа

1. Поверните стопорную гайку головки звукоснимателя в направлении, указанном стрелкой, и снимите головку.
2. Удалите крепежные винты картриджа.
3. Отсоедините подводящие провода на боку картриджа.



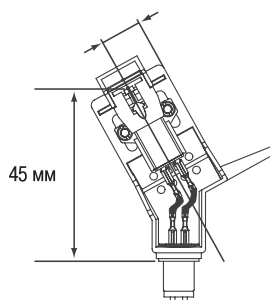
### Установка картриджа

1. Подсоедините подводящие провода. Их цветовая кодировка указана ниже.  
 КРАСНЫЙ . . . . . Правый канал (R)  
 БЕЛЫЙ . . . . . Левый канал (L)  
 ЗЕЛЕНый . . . . . Заземление правого канала (RG)  
 СИНИЙ . . . . . Заземление левого канала (LG)
2. Чтобы добиться требуемого захода иглы звукоснимателя, установите картридж таким образом, чтобы кончик иглы располагался примерно в 45 мм от края монтажной поверхности головки (резиновой прокладки), как показано ниже на схеме. (Заход иглы звукоснимателя для данного проигрывателя должен составлять 19 мм.)



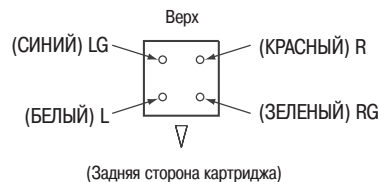
- После замены картриджа не забудьте заново отрегулировать горизонтальный баланс, давление иглы и величину противоскачивания (↔ страница 3).
- Толщина клеммы зависит от сменного картриджа, и некоторые могут не обеспечивать надежного соединения. В таком случае используйте запасной подводящий провод, прилагаемый в комплекте.

Параллельная установка



(Задняя сторона головки звукоснимателя)

Перпендикулярная установка



(Задняя сторона картриджа)

## Диагностика и устранение неисправностей

При возникновении какой-либо проблемы в первую очередь проверяйте следующее:

**1. Все ли соединения в порядке?**

**2. Эксплуатировали ли вы проигрыватель в соответствии с данной Инструкцией по эксплуатации?**

Если проигрыватель не работает должным образом, проверьте пункты приведенной ниже таблицы. Если это не поможет устранить проблему, то проигрыватель, возможно, неисправен. Немедленно отключите шнур питания от электросети и обратитесь по месту покупки проигрывателя.

Признак неисправности	Причина	Меры по устранению	Страница
Не включается питание. Не вращается опорный диск.	<ul style="list-style-type: none"> <li>Штекер провода не полностью вставлен в разъем.</li> <li>Приводной ремень отсоединился от опорного диска.</li> </ul>	<ul style="list-style-type: none"> <li>Проверьте соединение.</li> <li>Проверьте приводной ремень и ведущий ролик. Если приводной ремень отсоединился от опорного диска, прикрепите его, используя следующую процедуру:               <ol style="list-style-type: none"> <li>Снимите опорный диск и переверните его верхней стороной вниз.</li> <li>Захватите ремень на внутреннем периметре.</li> <li>Переверните опорный диск правильной стороной вверх, пропустите тесьму через отверстие и между поворотной лентой и приводным ремнем.</li> <li>Установите опорный диск, действуя согласно инструкциям на странице 2.</li> </ol> </li> </ul>	4 2
Отсутствует звук.	<ul style="list-style-type: none"> <li>Неправильно подключен кабель со штекерами.</li> <li>Не настроена функция усилителя для тех разъемов, к которым подключен проигрыватель.</li> <li>Неправильно установлена сменная игла звукоснимателя.</li> </ul>	<ul style="list-style-type: none"> <li>Проверьте соединение.</li> <li>Проверьте настройки усилителя.</li> <li>Проверьте иглу звукоснимателя.</li> </ul>	4 4 7
Звук скрипящий или искаженный, проскакивает игла звукоснимателя.	<ul style="list-style-type: none"> <li>Загрязнилась игла или грампластинка.</li> <li>Изношенная игла или поцарапанная грампластинка.</li> </ul>	<ul style="list-style-type: none"> <li>Удалите грязь или замените иглу звукоснимателя.</li> <li>Замените иглу звукоснимателя.</li> <li>Проверьте состояние грампластинки.</li> </ul>	7 7 -
Звук либо чрезвычайно слабый, либо слишком громкий и искаженный.	<ul style="list-style-type: none"> <li>Выключатель эквалайзера установлен в неправильное положение.</li> </ul>	<ul style="list-style-type: none"> <li>Установите выключатель в соответствии с разъемом, к которому подключен проигрыватель.</li> </ul>	2
Генерируется «воющий» звук акустической обратной связи.	<ul style="list-style-type: none"> <li>Проигрыватель находится слишком близко к акустическим системам.</li> <li>Проигрыватель установлен в неустойчивом месте.</li> <li>Слишком высокий уровень громкости.</li> </ul>	<ul style="list-style-type: none"> <li>Переместите проигрыватель дальше от акустических систем.</li> <li>Проверьте место установки проигрывателя.</li> <li>Отрегулируйте уровень громкости усилителя.</li> </ul>	- - -
Тонарм не движется с места даже при нажатии кнопки «START».	<ul style="list-style-type: none"> <li>Тонарм прикреплен зажимом к опоре для тонарма.</li> <li>Неправильно подключен шнур питания.</li> </ul>	<ul style="list-style-type: none"> <li>Откройте зажим тонарма.</li> <li>Проверьте подключение шнура питания.</li> </ul>	2 4

## Технические характеристики

<b>Электропитание:</b>	Переменный ток, 230 В, 50 Гц
<b>Потребляемая мощность:</b>	2 Вт
<b>Максимальные внешние размеры:</b>	С закрытой пылезащитной крышкой: 434 (ширина) x 122 (высота) x 381 (глубина) мм (включая выступающие части)
<b>С открытой пылезащитной крышкой:</b>	434 (ширина) x 386 (высота) x 413 (глубина) мм (включая выступающие части)
<b>Масса:</b>	5,5 кг
<b>Тип привода:</b>	Ременный привод
<b>Двигатель:</b>	Серводвигатель постоянного тока
<b>Скорость:</b>	33-1/3 об/мин, 45 об/мин
<b>Детонация:</b>	0,10 % (среднеквадратичная величина)
<b>Отношение сигнал/шум:</b>	60 дБ
<b>Тонарм:</b>	Тонарм прямого типа со статическим балансом
<b>Эффективная длина консоли тонарма:</b>	221,5 мм
<b>Заход иглы звукоснимателя:</b>	19 мм
<b>Картридж:</b>	Типа MM (головка звукоснимателя с подвижным магнитом)
<b>Напряжение выходного сигнала:</b>	С ВЫКЛЮЧЕННЫМ эквалайзером: 2,5 мВ С ВКЛЮЧЕННЫМ эквалайзером: 150 мВ
<b>Оптимальное давление иглы звукоснимателя:</b>	19,6 мН (2,0 г)
<b>Номер модели сменной иглы звукоснимателя:</b>	DSN-85
<b>Диапазон регулировки давление иглы звукоснимателя:</b>	0 ~ 39,2 мН (0 ~ 4,0 г) Одна ступень – 0,98 мН (0,1 г) 44 мН ~ 93 мН (4,5 ~ 9,5 г)
<b>Допустимый вес пустого картриджа:</b>	98 мН (10,0 г) (включая винты и гайки)
<b>Вес обоймы головки:</b>	
<b>Модель головки звукоснимателя:</b>	PCL-310SP (серебристая) / PCL-310BK (черная)

\* В целях усовершенствования технические характеристики и конструкция могут быть изменены без предварительного уведомления.

**DENON**  
TOKYO, JAPAN  
[www.denon.com](http://www.denon.com)

Denon Brand Company, D&M Holdings Inc.