

3.1. Волоконно-оптические кабели: типы и характеристики

Оптические волокна производятся разными способами, обеспечивают передачу оптического излучения на нескольких длинах волн, имеют различные характеристики и выполняют многообразные задачи.

Оптические волокна делятся на две основные группы: многомодовые и одномодовые. Наиболее широко используются следующие стандарты волокон: многомодовое градиентное волокно MMF 50/125 (локально-вычислительные сети Ethernet, Fast/Gigabit Ethernet, FDDI, ATM); многомодовое градиентное волокно MMF 62,5/125 (локально-вычислительные сети Ethernet, Fast/Gigabit Ethernet, FDDI, ATM); одномодовое ступенчатое волокно с несмещенной дисперсией NDSF или стандартное волокно SF 8...10/125 (протяженные сети СКТ, Ethernet, Fast/Gigabit Ethernet, FDDI, ATM, магистрали SDH); одномодовое волокно со смещенной дисперсией DSF 8...10/125 (сверхпротяженные сети, субмагистрали SDH, ATM); одномодовое волокно с ненулевой смещенной дисперсией NZDSF (сверхпротяженные сети, супермагистрали SDH, ATM).

Каждое волокно состоит из сердцевины и оболочки с разными показателями преломления. Сердцевина, по которой происходит распространение светового сигнала, изготавливается из оптически более плотного материала. В обозначении волокна через дробь указываются значения диаметров сердцевины и оболочки волокна. Волокна различаются диаметром сердцевины и оболочки, а также профилем показателя преломления сердцевины.

В стандартных многомодовых градиентных волокнах (MMF 50/125, 62,5/125) используют диаметры светонесущей жилы 50 и 62,5 мкм, что на порядок выше длины передачи. Благодаря этому по сердцевине световода одновременно распространяется множество электромагнитных волн различной модификации, которые называются *модами*. Входящие в световод под разными углами моды, многократно отражаясь от внутренней поверхности оболочки, проходят по сердцевине неодинаковый путь, вследствие чего достигают приемного конца линии в разное время. Происходит рассеяние мод во времени — дисперсия, в результате которой искажается первоначальная длина импульсов. Это нежелательное явление ограничивает пропускаемую полосу частот, которая обратно пропорциональна дисперсии. Коэффициент широкополосности многомодовых волокон (полоса пропускания, отнесенная к одному километру) различных типов волокон составляет до нескольких сотен мегагерц.

В ступенчатом одномодовом волокне (SF) диаметр светонесущей жилы составляет 8...10 мкм и сравним с длиной световой волны. В таком волокне в окнах прозрачности 1310 и 1550 нм распространяется только одна мода. Это устраняет межмодовую дисперсию и обеспечивает высокую пропускную способность одномодового волокна в этих окнах прозрачности. С точки зрения дисперсии наилучший режим распространения достигается на длине волны 1310 нм, когда хроматическая дисперсия имеет минимальное значение. При этом потери при распространении составляют 0,3...0,4 дБ/км. Наименьшее затухание 0,2...0,25 дБ/км достигается в окне прозрачности 1550 нм. В одномодовом волокне со смещенной дисперсией (DSF) длина волны, на которой результирующая дисперсия обращается в нуль, смещена в окно 1550 нм. Этот тип волокна не нашел широкого применения из-за возникновения эффекта четырехволнового смещения [3.2]. Волокно SF, как правило, используется для передачи на длине волны 1310 нм.

Одномодовое волокно с ненулевой смещенной дисперсией NZDSF, в отличие от DSF, оптимизировано для передачи не одной длины волны, а сразу нескольких длин волн (мультиплексного волнового сигнала) и используется при построении магистралей «полностью оптических сетей» — сетей, на узлах которых не происходит оптоэлектронного преобразования при распространении оптического сигнала.

Основные характеристики оптического волокна, применяемого в ВОК, приведены в табл. 3.1.

Из-за узкополосности и наличия дисперсии для передачи широкополосных сигналов многомодовое волокно в СКТ практически не применяется. Наиболее широкое распространение получило стандартное волокно SF. Недостаток таких волокон — большое значение дисперсии в окне 1550 нм — чаще всего компенсируется уменьшением спектральной ширины излучаемого сигнала (например, использованием передатчиков на основе DFB-лазеров).

Наиболее известные фирмы в России, выпускающие ВОК: НФ «Электропровод» (Москва, www.electroprovod.ru), ЗАО «МОСКАБЕЛЬ-ФУДЖИКУРА» (Москва, www.mk-f.ru), ОАО «Севкабель» (Санкт-Петербург, www.sevcable.ru), ЗАО «Самарская оптическая кабельная

компания» (г. Самара, www.soccom.ru), ООО «Оптен» (Санкт-Петербург, www.opten.spb.ru), ЗАО «Оптика-Кабель» (Москва), ЗАО «Воронежтелекабель» (г. Воронеж, postmaster @svs1.vrn.ru).

Таблица 3.1

Основные характеристики оптического волокна, применяемого в ВОК

Характеристики	Одномодовое ОВ		Многомодовое ОВ	
	8/125	10/125	50/125	62,5/125
<i>Затухание, дБ/км</i>				
На длине волны 850 нм	–	–	2,5	3,0
На длине волны 1300 нм	–	–	0,7	0,8
На длине волны 1310 нм	–	0,35	–	–
На длине волны 1550 нм	0,22	0,22	–	–
<i>Хроматическая дисперсия, пс/нм · км</i>				
На длине волны 1310 нм	–	3,5	–	–
На длине волны 1550 нм	2,7	18	–	–
<i>Полоса пропускания, МГц · км</i>				
На длине волны 850 нм	–	–	⊗ 400	⊗ 160
На длине волны 1300 нм	–	–	⊗ 600	⊗ 500

Классификацию ВОК подразделяют по:

- назначению;
- условиям применения;
- способу прокладки;
- конструктивным и технологическим особенностям;
- числу ОВ и электрических жил.

Волоконно-оптические кабели подразделяются по назначению на:

- магистральные (международные, междугородные);
- внутризоновые (соединительные, междугородные);
- местные (соединительные, распределительные, абонентские);
- внутриобъектовые (станционные, абонентские).

Согласно классификации МСЭ-Т, оптические кабели можно разделить на кабели для внешней и внутренней прокладки.

Волоконно-оптические кабели подразделяются по типу прокладки на:

- внешние кабели междугородные, межстанционные соединительные и распределительные (воздушный, проложенный в грунте, проложенный в канализации, проложенный в туннеле, подводный);
- внутренние кабели у абонента и на станции (внутри здания).

Самые распространенные способы прокладки оптических кабелей при строительстве систем кабельного телевидения — подземный и воздушный.

Подземная прокладка кабелей может осуществляться: в грунте (непосредственно в грунте, в полотне железной дороги, в асфальте автомобильной дороги); в кабельной канализации (в пластмассовых или асбоцементных трубах — один или несколько ВОК, в лотках вдоль полотна железной дороги, в водопроводных трубах вместе с водой, в газовых трубах совместно с газом); в тоннеле (на консолях стен тоннеля ниже силовых кабелей, совместно с силовыми кабелями, в верхней точке тоннеля) [3.3].

Подвеска ВОК может осуществляться: на стоечных линиях радиофикации (самонесущие конструкции или с металлическим тросом); на опорах воздушных линий связи (самонесущие конструкции, конструкции с металлическим тросом или конструкции, вдуваемые в подвесную трубу); на опорах осветительной сети, трамвайной и троллейбусной линий, железной дороги (самонесущие конструкции, конструкции с металлическим тросом или вдуваемые в подвесную металлическую трубу); на опорах высоковольтных линий (самонесущие конструкции, ВОК в грозотросе, навитые на грозотрос, прикрепленные к грозотросу, встроенные в фазный провод, навитые на фазный провод, прикрепленный к фазному проводу).

Основное назначение элементов конструкции ВОК аналогично назначению обычных кабелей связи с металлическими проводниками. Оно заключается в том, чтобы сохранить характеристики

передачи и механическую прочность волокон стабильными в процессе изготовления, прокладки и эксплуатации кабеля. Поскольку кабели электросвязи могут подвергаться всевозможным вредным воздействиям в природных условиях и в результате деятельности человека, необходимо применять конструкции кабелей, способные выдерживать негативные воздействия окружающей среды [3.3].

Выбор кабеля для внешней прокладки в наибольшей степени зависит от условий, в которых планируется осуществляться его эксплуатация, от характера и силы внешних воздействий. Для внешних кабелей необходимо учитывать воздействие следующих факторов: температуры (усадка оболочки с вытягиванием сердечника, увеличение затухания под воздействием перепадов температуры, хрупкость, ломкость оболочки под воздействием низкой температуры); соленой воды (коррозия несущего троса или брони); дождя или горячего источника (коррозия несущего кабеля и внешней оболочки); постоянного тока (электролитическая коррозия); огня (пожароопасность); ветра, снега и льда (повреждение под давлением и раскачиванием ветра, под тяжестью снега и льда); водорода (увеличение потерь); а также возможность повреждения внешней оболочки кабеля грызунами, птицами и насекомыми.

Для кабелей внутренней прокладки наиболее важным фактором при выборе типа кабеля является его гибкость при прокладке по различным конструкциям здания и пожаробезопасность.

Основными конструктивными элементами ВОК являются: оптическое волокно с защитным покрытием, изготовленное из высококачественного кварцевого стекла, обеспечивающего распространение световых сигналов; оптические модули; сердечники; силовые элементы; гидрофобные материалы; оболочки и броня [3.3].

Первичное покрытие, накладываемое сплошным слоем на волокно после его вытяжки, предохраняет поверхность волокна от повреждения и придает ему дополнительную механическую прочность. Покрытие должно состоять из инертного материала, который можно легко удалить при сращивании. Как правило, для этого используется акрилат с ультрафиолетовой обработкой или силиконовая смола.

Вторичное покрытие — это либо трубка или паз со свободно размещаемыми в них волокнами с первичным покрытием, либо сплошное полимерное покрытие, либо ленточный элемент в виде линейной матрицы, в котором размещаются волокна с первичным покрытием.

Свободное пространство в оптических модулях, пазах и между модулями заполняется гидрофобным компаундом, противодействующим проникновению влаги в ВОК.

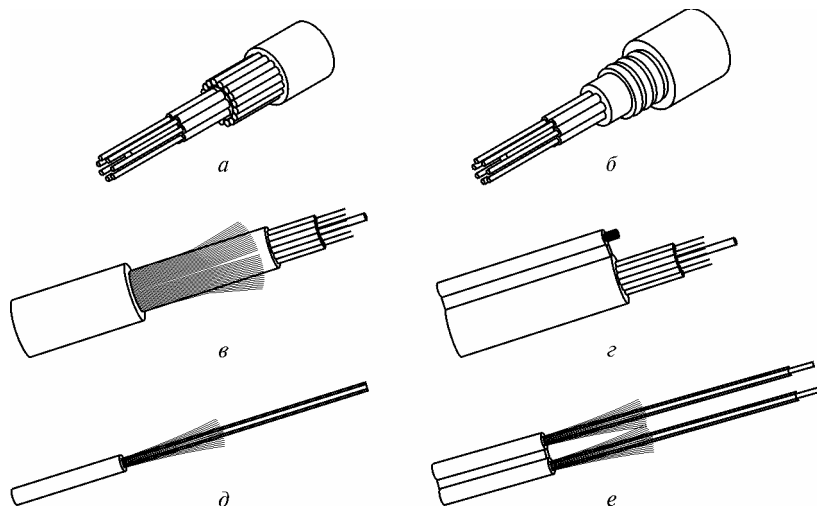


Рис. 3.1. Кабели:

a — ОКБ...; *б* — ОКС...; *в* — ОКА...; *г* — ОК/Т...; *д* — ОК-М(0,9);
е — ОК-М2(2,9/0,9)

Для обеспечения необходимой механической прочности и предотвращения больших механических напряжений в ВОК вводятся специальные силовые элементы. Это могут быть стальная, медная, алюминиевая проволоки, арамидные нити и стеклопластиковые стержни. Силовые элементы размещаются в центре (для большей гибкости) и на периферии (для большей стойкости к ударам и растягивающим нагрузкам).

В зависимости от типа внешних природных, механических воздействий

могут применяться следующие внешние оболочки ВОК: металлическая/пластмассовая с металлическими лентами или металлическим слоем; пластмассовая; пластмассовая с силовыми элементами; пластмассовая, в которую впрессованы силовые элементы с металлической лентой; бронированная оболочка.

Для примера ниже подробнее рассмотрены магистральные ВОК, выпускаемые НФ «Электропровод».

Характеристики оптических кабелей приведены в табл. 3.2.

Магистральные кабели (рис. 3.1, а) имеют модульную конструкцию. Броня этих кабелей выполнена из круглых стальных оцинкованных проволок. Внутримодульное и межмодульное пространства заполнены гидрофобным наполнителем. Для обеспечения продольной герметизации кабеля по броне свободное пространство здесь также заполнено гидрофобным наполнителем. Кабели предназначены для прокладки: в грунтах всех категорий (в том числе «зараженных» грызунами), кроме грунтов, подверженных мерзлотным деформациям; в воде при пересечении неглубоких болот, водных

Таблица 3.2

Характеристики оптических кабелей

Характеристики	Тип кабеля				
	Магистральный	Городской	Подвесной	Внутриобъектовый	
Центральный силовой элемент	Т, П ¹	Т, П	П	Т	–
Количество оптических волокон в модуле, шт.	1...6	1...6	1...6	1	1
Количество модулей, шт.	6 или 8	6 или 8	6	8 или 12	1, 2
Диаметр модуля, мм	2,0	2,0	2,0	1,2 или 0,9	–
Максимальный наружный диаметр кабеля (Ø), мм:					
6 модулей в кабеле	15	15	–	10,5	0,9 или 2,9
8 модулей в кабеле	17,5	16	–		
Минимальный радиус изгиба кабеля (при <i>t</i> не ниже –10 °С)	20 Ø	20 Ø	20 Ø	15 Ø	15 Ø
Допустимое растягивающее усилие кабеля, Н	⊗ 10000	⊗ 3500	⊗ 3500	⊗ 500	⊗ 10
Температура эксплуатации, °С	–40...+50	–40...+50	–60...+60	–10...+50	–10...+50
Допустимое раздавливающее усилие, Н/см	⊗ 1000	⊗ 1000	⊗ 100... ...500 ²	⊗ 50	⊗ 10
Масса кабеля, кг/км	336...559	190...240	170...202	112...116	–
Строительная длина кабеля, км	⊗ 2	⊗ 2	⊗ 2	⊗ 0,3	⊗ 0,3

¹ Т — стальной трос в изоляции; П — стеклопластиковый пруток.
² Для кабелей марки ОКА-...

преград и несудоходных рек; в кабельной канализации, трубах, блоках, коллекторах; на мостах, в кабельных шахтах. Выпускаются кабели различных модификаций: с увеличенной толщиной наружной оболочки; с оболочкой из полиэтилена; кабель, не распространяющий горение, и пр.

Кабели для прокладки в кабельной канализации (рис. 3.1, б) предназначены для прокладки в грунтах 1–3 категорий, в кабельной канализации, трубах, блоках, коллекторах, на мостах и в кабельных шахтах. Сердечник кабеля имеет модульную конструкцию. Броня — стальная ламинированная гофрированная лента. Центральный силовой элемент — стальной трос или стеклопластиковый пруток. Внутримодульное и межмодульное пространства заполнены гидрофобным наполнителем. Для обеспечения продольной герметизации кабеля по броне свободное пространство под бронелентой заполнено гидрофобным наполнителем. Кабели с оболочкой из полиэтилена, не распространяющего горение (кабели марки ОКНС-М...), применяются для ввода в здание, а также для прокладки внутри станций, зданий и сооружений.

Подвесные волоконно-оптические кабели могут быть использованы в труднодоступных для подземной прокладки местах: зонах вечной мерзлоты, скальных грунтах и т. п. С развитием волоконно-оптических сетей подвесные ВОК нашли применение не только на воздушных линиях связи, но и на линиях электропередачи. Кабели типа ОКА-... (рис. 3.1, в) выпускаются с

допустимым растягивающим усилием до 20 кН. Силовой элемент кабелей выполнен из арамидных нитей. Кабели этого типа могут использоваться на линиях электропередачи, рассчитанных на напряжение до 110 кВ. В кабеле типа ОК/Т... (рис. 3.1, з) в качестве несущей использован стальной трос в изоляции.

К *волоконно-оптическим* кабелям для прокладки внутри станций, зданий и сооружений предъявляются особые требования, прежде всего по пожаробезопасности и повышенной гибкости. Этим требованиям удовлетворяет кабель марки ОКВО-М...

(рис. 3.1, д). Кабель имеет модульную конструкцию, для защиты от механических повреждений имеет оплетку из стальных проволок и оболочку, не распространяющую горение. Кабели с оболочкой из полиэтилена, не распространяющего горение (кабели марки ОКНБ-М...), предназначены для ввода в здание. Кабели стойки к токам растекания 105 кА.

Для прокладки внутри аппаратуры связи, межблочных соединений, создания локальных сетей НФ «Электропровод» выпускает кабели марок ОК-М(0,9)-... (рис. 3.1, д), ОК-М(2,9/0,9)-..., ОК-М2(2,9/0,9)-... (рис. 3.1, е). Выполнение требований по пожаробезопасности обеспечивается применением материалов, не распространяющих горение. Для обеспечения механической прочности в кабелях используются арамидные нити.

Расшифровка обозначений кабелей, выпускаемых НФ «Электропровод», приведены в табл. 3.3.

Таблица 3.3

**Расшифровка обозначений кабелей, выпускаемых
НФ «Электропровод» ОК[A][B]/[C]-[D][E][F/G][H]-[I]-[J]-[K/L]**

Позиция	Элемент конструкции	Обозначение	Расшифровка названия
А	Защитная оболочка	Не указывается	Полиэтиленовая оболочка или отсутствие оболочки
		В	Оболочка из поливинилхлоридного пластика или другого полимерного материала
		Н	Оболочка, не распространяющая горение
В	Бронепокровы	С	Бронепокров из стальной гофрированной ленты
		Б	Бронепокров из стальных проволок
		О	Бронепокров в виде оплетки из стальных проволок
		А	Обмотка из арамидных нитей
		П	Броня из стеклопластиковых прутков
С	Внешние силовые элементы	Т	Трос стальной
		П	Стеклопластиковый пруток
		А	Арамидные нити
D	Тип сердечника	М	Модульный повив из модулей вокруг центрального силового элемента или нескольких параллельных модулей либо отдельный модуль
		Т	Центральная труба

Продолжение табл. 3.3

Позиция	Элемент конструкции	Обозначение	Расшифровка названия
Е	Количественная характеристика сердечника кабеля	3...12	Число элементов в повиве
		2	Число параллельных модулей, соединенных между собой
		Не указывается	Для центральной трубки или одного модуля
F/G	Наружный номинальный диаметр модуля или центральной трубки, мм	0,9; 1,2; 2,0; 2,4; 2,9; 3,0; 4,0; 6,0	Указывается в скобках после количественной характеристики сердечника кабеля
		Не указывается	Для модулей номинальным диаметром 2,0 мм и центральной трубки диаметром 4,0 мм
		(.../...)	Номинальный диаметр модуля и номинальный диаметр дополнительной оболочки (для кабелей, в которых оптическое волокно имеет дополнительную оболочку)

Н	Центральный силовой элемент (для сердечника модульного типа)	Т	Трос стальной
		П	Стеклопластиковый пруток
I	Оптическое волокно	8	Стандартное одномодовое оптическое волокно со смещенной дисперсией 8/125 (категория В2)
		10	Стандартное одномодовое оптическое волокно 10/125 (категории В1.1, В1.2, В3)
		50	Стандартное многомодовое оптическое волокно 50/125 (категория А)
		62,5	Стандартное многомодовое оптическое волокно 62,5/125 (категория А1)
J	Коэффициент затухания волокна в кабеле	0,2; 0,21; 0,22; 0,25; 0,30	На длине волны 1550 нм для кабелей категории 8/125 и 10/125

Окончание табл. 3.3

Позиция	Элемент конструкции	Обозначение	Расшифровка названия
J	Коэффициент затухания волокна в кабеле	0,32; 0,36; 0,4; 0,5; 0,7; 1,0	На длине волны 1310 нм для кабелей категории 10/125
		0,5; 0,6; 0,7; 0,8; 1,0; 1,5	На длине волны 1300 нм для кабелей категории 50/125 и 62,5/125
		2,4; 2,5; 2,7; 2,8; 3,0; 3,5; 5,0	На длине волны 850 нм для кабелей категории 50/125 и 62,5/125
К/J	Число волокон в кабеле	.../...	Предпочтительный ряд оптических волокон 1, 2, 3, 4, 6, 8...144. Через дробь — число служебных жил