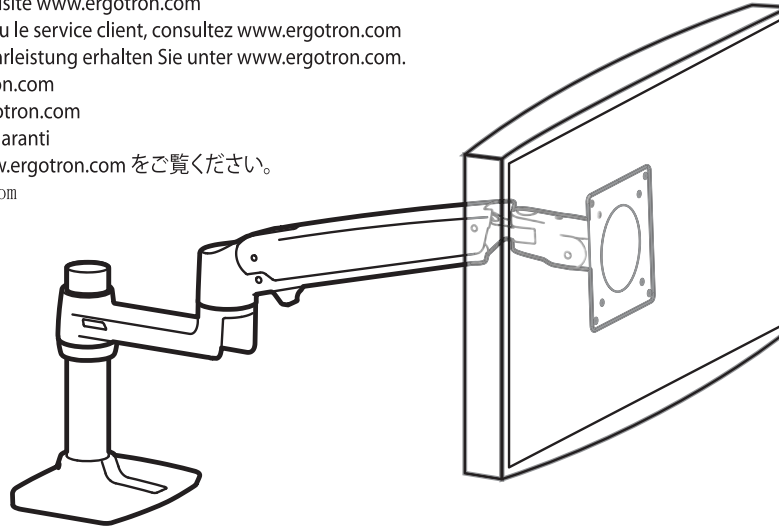


For service and warranty visit [www.ergotron.com](http://www.ergotron.com)  
Si desea información de servicio y garantía, visite [www.ergotron.com](http://www.ergotron.com)  
Pour toute question concernant la garantie ou le service client, consultez [www.ergotron.com](http://www.ergotron.com)  
Weitere Informationen zu Service und Gewährleistung erhalten Sie unter [www.ergotron.com](http://www.ergotron.com).  
Ga voor service en garantie naar [www.ergotron.com](http://www.ergotron.com)  
Per assistenza e la garanzia visitate [www.ergotron.com](http://www.ergotron.com)  
Gå in på [www.ergotron.com](http://www.ergotron.com) för service och garanti  
サービスおよび保証について詳しくは、[www.ergotron.com](http://www.ergotron.com) をご覧ください。  
有关服务和保修，请访问 [www.ergotron.com](http://www.ergotron.com)

 [www.ergotron.com](http://www.ergotron.com)  
 USA 1-800-888-8458  
 Europe +31 (0)33-45 45 600  
 China 86-769-86018920



**IMPORTANT!** This product will need tension adjustments once installation is complete. Make sure all equipment is properly installed on the product before attempting range of motion or tension adjustments. Any time equipment is added or changed on this product resulting in a different mounted weight, you should repeat the adjustment steps to ensure safe and optimum operation. This product should move smoothly and easily through the full range of motion and stay where you set it. If movement is difficult or the product does not stay where you set it, follow the adjustment instructions to loosen or tighten the tension to create a smooth, easy motion. Depending on your product and the adjustment, it may take many turns to notice a difference.

**IMPORTANTE** Una vez instalado, este producto necesita ajustes de tensión. Antes de probar la amplitud del movimiento o realizar los ajustes de tensión, cerciórese de que todo el equipo está bien instalado en el producto. Cada vez que añada o cambie equipos en este producto y cambie el peso, deberá repetir los ajustes para garantizar un funcionamiento seguro y óptimo. Este producto debería moverse sin brusquedad y con facilidad dentro de la amplitud de movimiento permitida, y mantenerse donde usted lo fije. Si cuesta trabajo moverla, o si la unidad no se queda en la posición en que usted la deja, siga las instrucciones de ajuste para aflojar o apretar la tensión de forma que el movimiento sea uniforme y fácil. Dependiendo del producto y el ajuste, es posible que deba hacer varios intentos hasta poder observar la diferencia.

**IMPORTANT !** La tension devra être ajustée une fois l'installation de ce produit terminée. Assurez-vous que tous les équipements sont correctement installés sur le produit avant d'ajuster la plage de mouvement ou la tension. À chaque fois que du matériel est ajouté ou modifié sur ce produit (ce qui entraîne un poids monté différent), vous devez répéter les étapes de réglage afin d'assurer un fonctionnement sûr et optimal. Ce produit doit pouvoir se déplacer aisément et sans problème sur toute la plage de mouvement définie et rester à la position que vous avez choisie. Si le déplacement s'avère difficile ou si le produit ne reste pas en position, suivez les instructions de réglage pour desserrer ou serrer la tension afin de favoriser un déplacement fluide et facile. Selon le produit et le réglage que vous utilisez, il faut parfois effectuer plusieurs tours de vis avant de remarquer une différence.

**WICHTIG!** Bei diesem Produkt muss nach der Montage die Spannung eingestellt werden. Vor der Anpassung von Bewegungsumfang oder Spannung sicherstellen, dass die gesamte Ausrüstung sachgemäß auf dem Produkt montiert wurde. Sobald Geräte zu diesem Produkt hinzugefügt oder geändert werden, wodurch sich ein anderes Gewicht ergeben kann, sollten die Anpassungsschritte wiederholt werden, um einen sicheren, optimalen Betrieb zu gewährleisten. Dieses Produkt sollte sich über den gesamten Verstellbereich gleichmäßig und leicht anpassen lassen und an der eingestellten Position verbleiben. Sollte es bei dieser Bewegung Schwierigkeiten geben oder das Produkt nicht am eingestellten Punkt fixiert bleiben, ist die Einstellanleitung zu befolgen und die Spannung entsprechend zu lockern bzw. anzuziehen, um eine geschmeidige, reibungslose Bewegung zu erhalten. Je nach Produkt und Einstellung muss dies mehrmals wiederholt werden, um einen Unterschied zu bemerken.

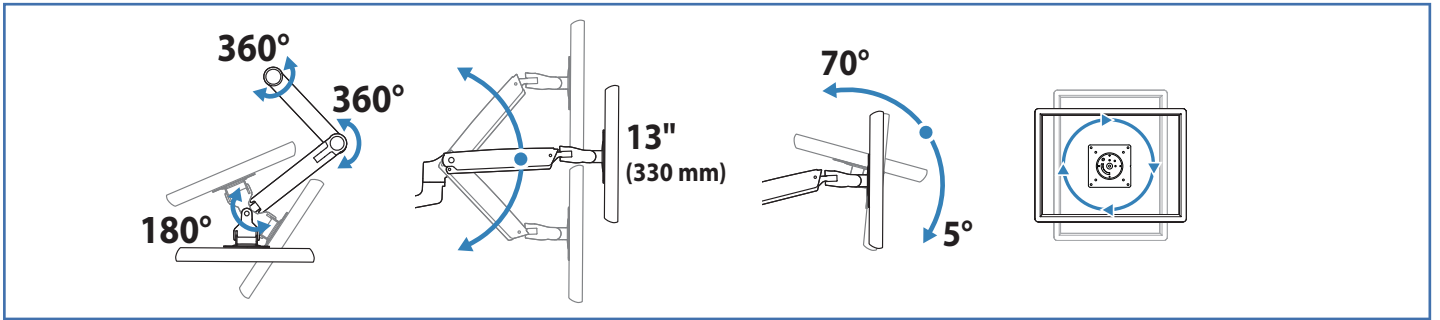
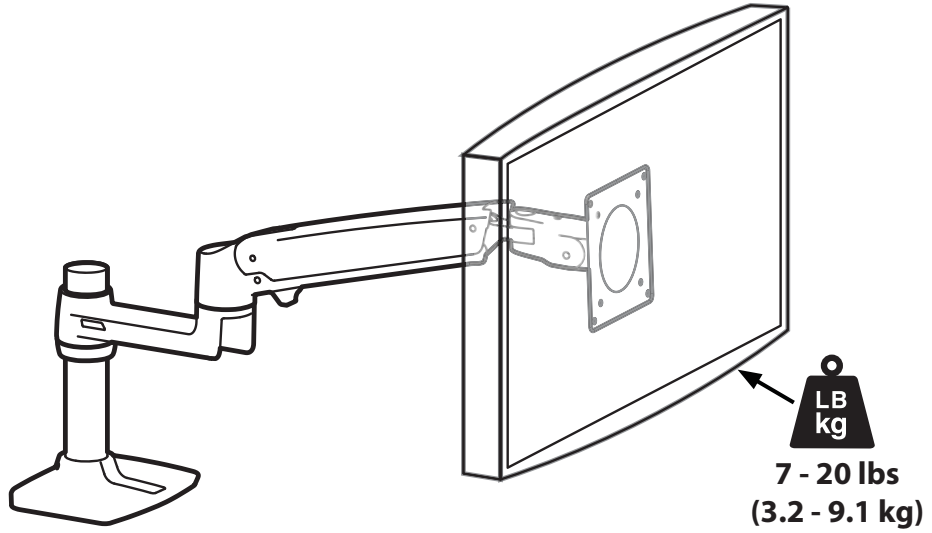
**BELANGRIJK!** Bij dit product is spanningsaanpassing nodig wanneer de installatie is voltooid. Zorg dat alle apparatuur juist aan het product is bevestigd voordat u bewegingsbereik- of spanningsaanpassingen maakt. Elke keer wanneer er apparatuur wordt gewijzigd of aangepast aan dit product wat tot een verschil in bevestigd gewicht leidt, moet u de aanpassingsstappen herhalen voor veilig en optimaal functioneren. Dit product moet soepel en gemakkelijk bewegen in het hele bewegingsbereik en de ingestelde positie moet gehandhaafd blijven. Als het bewegen moeilijk gaat of het product blijft niet in de ingestelde positie, volg dan de aanpassingsinstructies om de spanning te vergroten of verkleinen voor soepel, gemakkelijk bewegen. Al naargelang uw product en de gewenste aanpassing, kunnen er veel slagen nodig zijn om verschil te merken.

**NOTA BENE.** Questo prodotto richiede regolazioni della tensione una volta completata l'installazione. Accertarsi che tutta l'attrezzatura sia appropriatamente installata sul prodotto prima di cercare di regolare l'intervallo di movimento o la tensione. Ogni volta che si aggiunge un apparecchio a questo prodotto o lo si modifica, variando quindi il peso del carico fissato, ripetere questa procedura di regolazione per garantire il funzionamento ottimale e in sicurezza. Questo prodotto deve essere spostabile in modo regolare e agevolmente per la sua intera corsa e rimanere fermo quando se ne rilascia il dispositivo di regolazione. Se risulta difficile regolare la posizione o il prodotto non rimane nella posizione desiderata, seguire le istruzioni per ridurre o aumentare la tensione di bloccaggio affinché il movimento risulti agevole e facilmente regolabile. A seconda del prodotto e del tipo di regolazione, possono essere necessarie più corse prima di notare una differenza.

**VIKTIG!** Den här produkten kräver spänningsjustering när installationen har slutförts. Kontrollera att all utrustning är korrekt installerad på produkten innan du justerar rörelse eller spänning. När utrustning läggs till eller ändras på den här produkten och detta medför en ändrad, monterad vikt, ska du alltid upprepa justeringsmomenten för att säkerställa säker och optimal drift. Den här produkten ska röra sig jämnt och enkelt inom hela rörelseområdet och stanna kvar där du placerat den. Om rörelserna är svåra att utföra eller om produkten inte stannar kvar där du placerat den ska du följa justeringsanvisningarna och minska eller öka spänningen för att skapa en jämn och lätt rörelse. Beroende på din produkt och justeringarna kan det ta flera varv innan du märker någon skillnad.

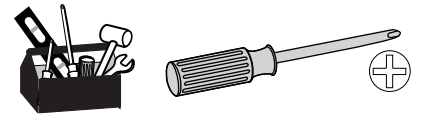
**重要!** この製品は取り付け完了後に張力の調節が必要です。製品を動かしたり張力調節をする前に、必ずすべての装置が製品に正しく付けられていることを確認してください。装置を追加したり変更し、搭載重量に変化がある場合は、安全性と最適動作を確認するために調整ステップを繰り返してください。この製品は可動域内でスムーズかつ簡単に動く必要があり、設定した位置にしっかりと固定されなければなりません。うまく動かないかまたは製品が設定した位置に固定されない場合には、スムーズで簡単な動きができるよう張力を緩めるかまたは強くするために調整指示に従ってください。お使いの製品の製品や調整によっては、違いがはっきりするまで何度も回さなければならないこともあります。

**重要说明!** 本产品安装完成后需要调节张力。在尝试调节动作范围或张力之前，确保所有设备都正确安装在产品上。任何时候在本产品上添加或改变设备导致装置总重量改变时，您应该按照调整步骤重新调整，以确保操作安全，并处于最佳状态。产品应当能在整个动作范围内灵活自如。如果本产品很难移动，或者不能固定在您设定的地方，请按照调整说明松开或拧紧张力，使产品在整个动作范围内灵活自如。根据您所用产品及调节方式，可能需要旋转几圈后才能注意到差别。

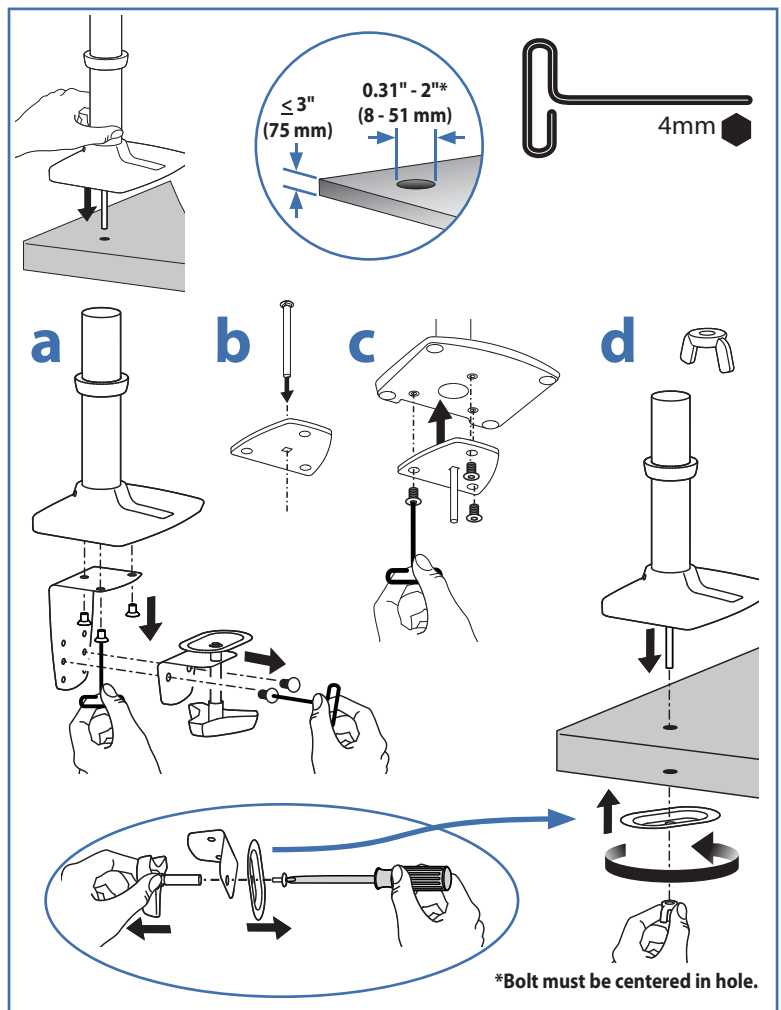
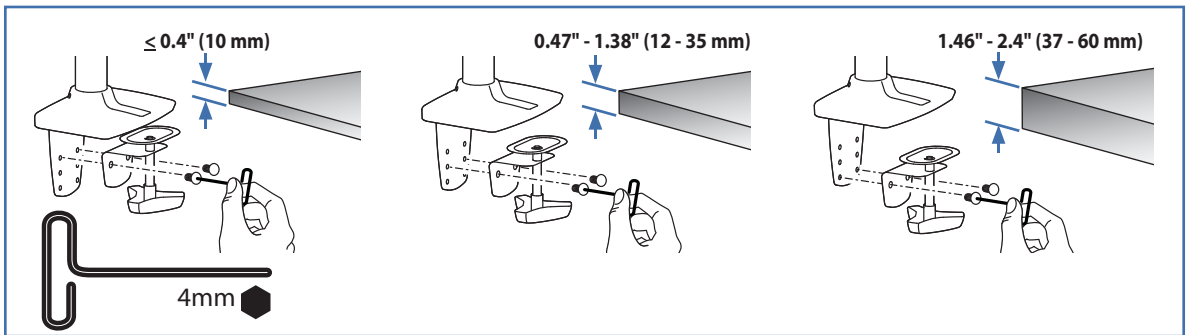
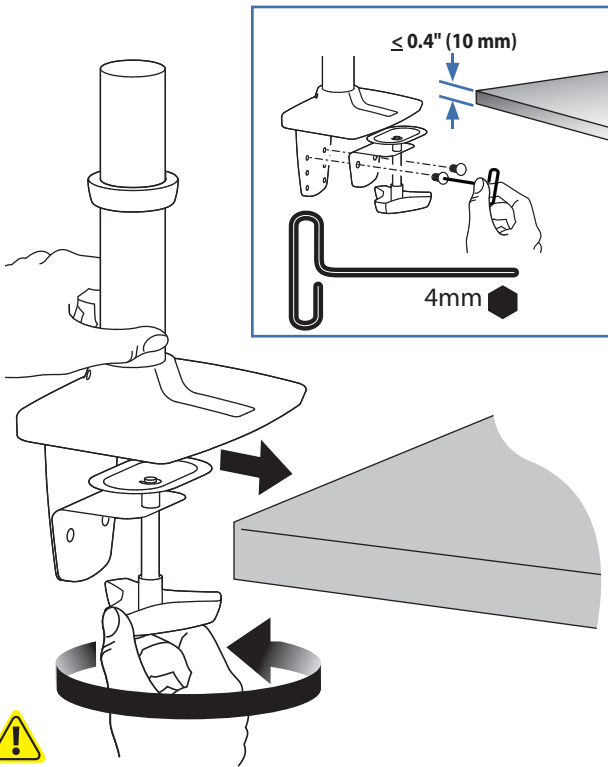
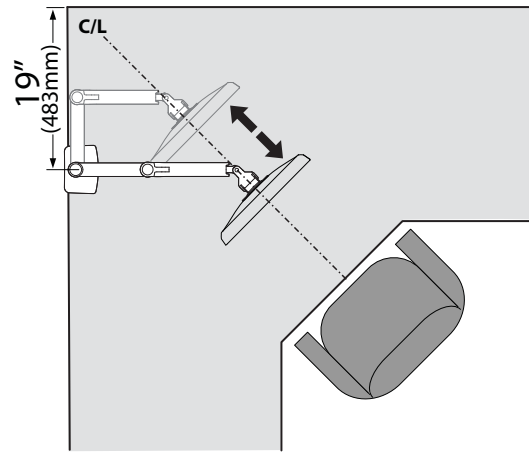
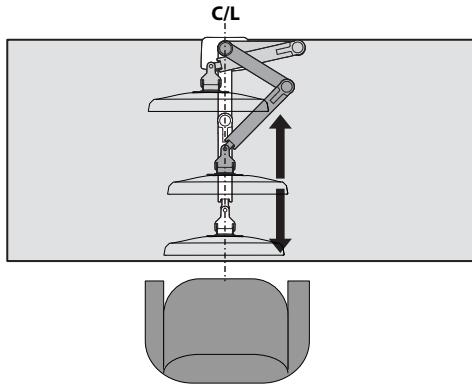


	A	B	C	D	E
1	<b>1x</b> 	<b>1x</b> 	<b>4x</b>  M4 x 10mm	<b>1x</b> 	<b>1x</b>  4mm
2			<b>4x</b>  M4 x 10mm	<b>1x</b> 	<b>1x</b>  2.5mm
3		<b>1x</b> 	<b>1x</b>  M3 x 6mm	<b>1x</b> 	<b>1x</b>  <b>2x</b> 

**Warning:** Because mounting surface materials can vary widely, it is imperative that you make sure mounting surface is strong enough to handle mounted product and equipment.



# 1



**CAUTION:** For secure arm attachment and to avoid equipment damage, plate must make contact with underside of desk on both sides of the hole.

**Precaución:** Para fijar el brazo de forma segura y evitar que el equipo resulte dañado, la placa debe hacer contacto con la cara inferior de la mesa a ambos lados del orificio.

**Attention :** Pour une fixation au bras sûre et pour éviter que le matériel soit endommagé, la plaque doit être en contact avec le dessous du bureau des deux côtés du trou.

**Vorsicht:** Um eine sichere Armbefestigung zu gewährleisten und eine Beschädigung des Geräts zu vermeiden, muss die Platte Kontakt mit der Unterseite des Schreibtischs und beiden Seiten des Lochs haben.

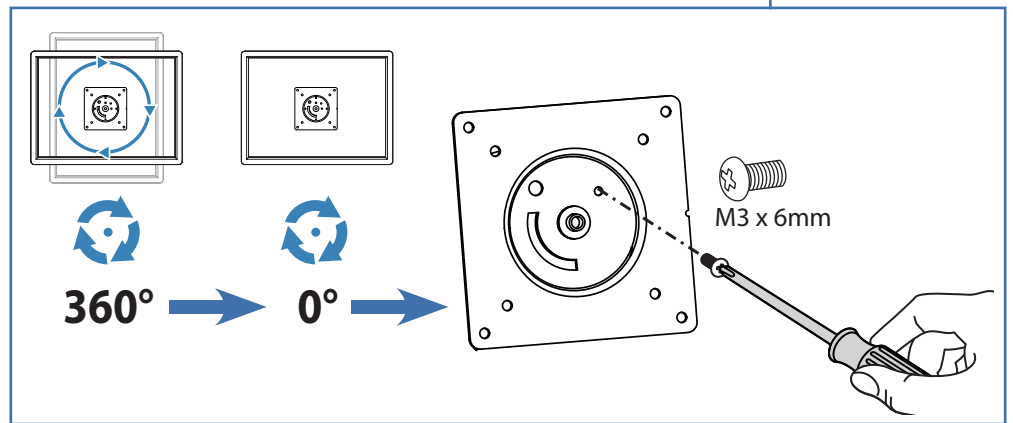
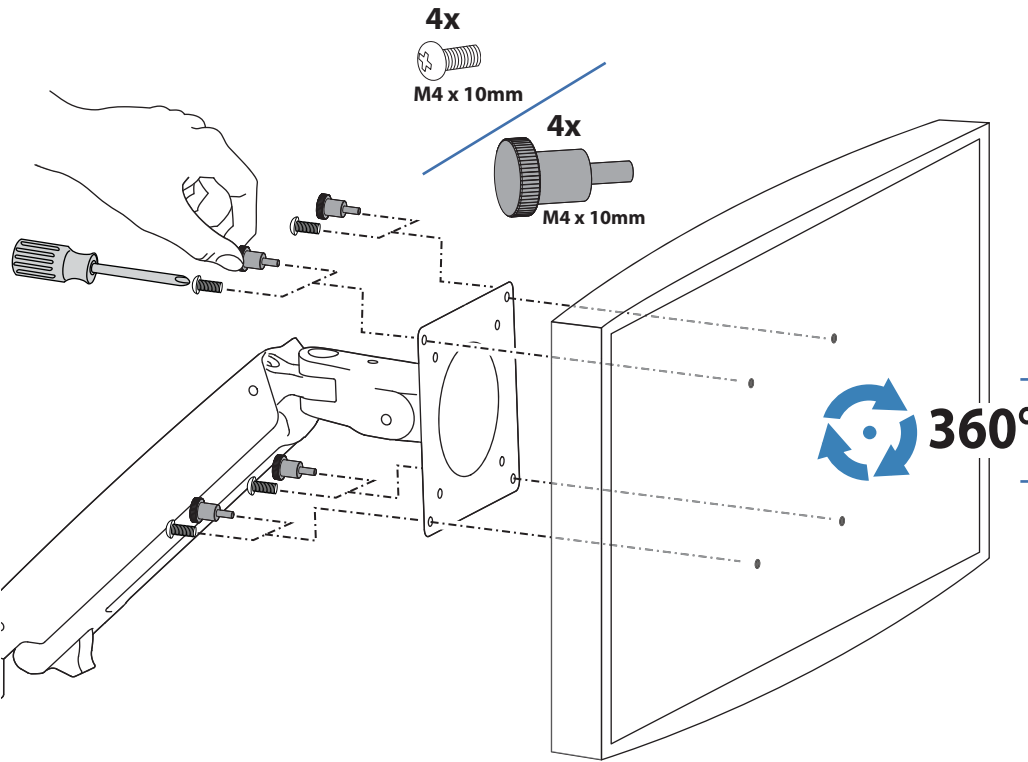
**Let op:** Om de arm stevig te bevestigen en om schade aan de apparatuur te voorkomen, moet de plaat contact maken met de onderkant van het bureau aan beide kanten van de opening.

**Attenzione:** per fissare bene il braccio e prevenire danni all'attrezzatura, la piastra deve essere a contatto con il lato inferiore del tavolo da entrambi i lati del foro.

**注意:** アームをしっかり接続し、機器の損傷を防ぐために、プレートは穴の両側で机の下部と接触するようにしてください。

**小心:** 为了确保支臂安装牢固并避免损坏设备, 安装板在孔的两侧均须与桌面的下侧接触。

# 2



**WARNING!** Stored Energy Hazard: The arm mechanism is under tension and will move up rapidly, on its own, as soon as attached equipment is removed. For this reason, **DO NOT** remove equipment unless the arm has been moved to the highest position! Failure to follow this instruction may result in serious personal injury and/or equipment damage!

**ADVERTENCIA:** Riesgo de energía almacenada: El mecanismo del brazo está bajo tensión y se moverá rápidamente hacia arriba, por sí mismo, tan pronto como se retire el equipo acoplado. Por ello, **NO** retire el equipo a menos que esté colocado en su posición más elevada. El incumplimiento de esta instrucción puede provocar lesiones personales graves y dañar el equipo.

**AVERTISSEMENT!** Risque d'énergie accumulée : Le mécanisme du bras est sous tension et se lèvera rapidement, tout seul, dès que le matériel est retiré. Pour cette raison, **NE PAS** retirer votre matériel à moins que le bras n'ait été mis à la position la plus élevée ! Risque de blessure corporelle et/ou d'endommagement du matériel en cas de non-respect de cette instruction !

**WAARSCHUWING!** Rischio da energia immagazzinata: il meccanismo del braccio è sotto tensione e si muove rapidamente da sé non appena si toglie l'apparecchiatura a cui è collegato. Per questo motivo, **NON** rimuovere l'apparecchio a meno che il braccio non sia stata portato sulla posizione più alta. La mancata osservanza di questa precauzione può causare infortuni gravi e/o danni all'apparecchiatura.

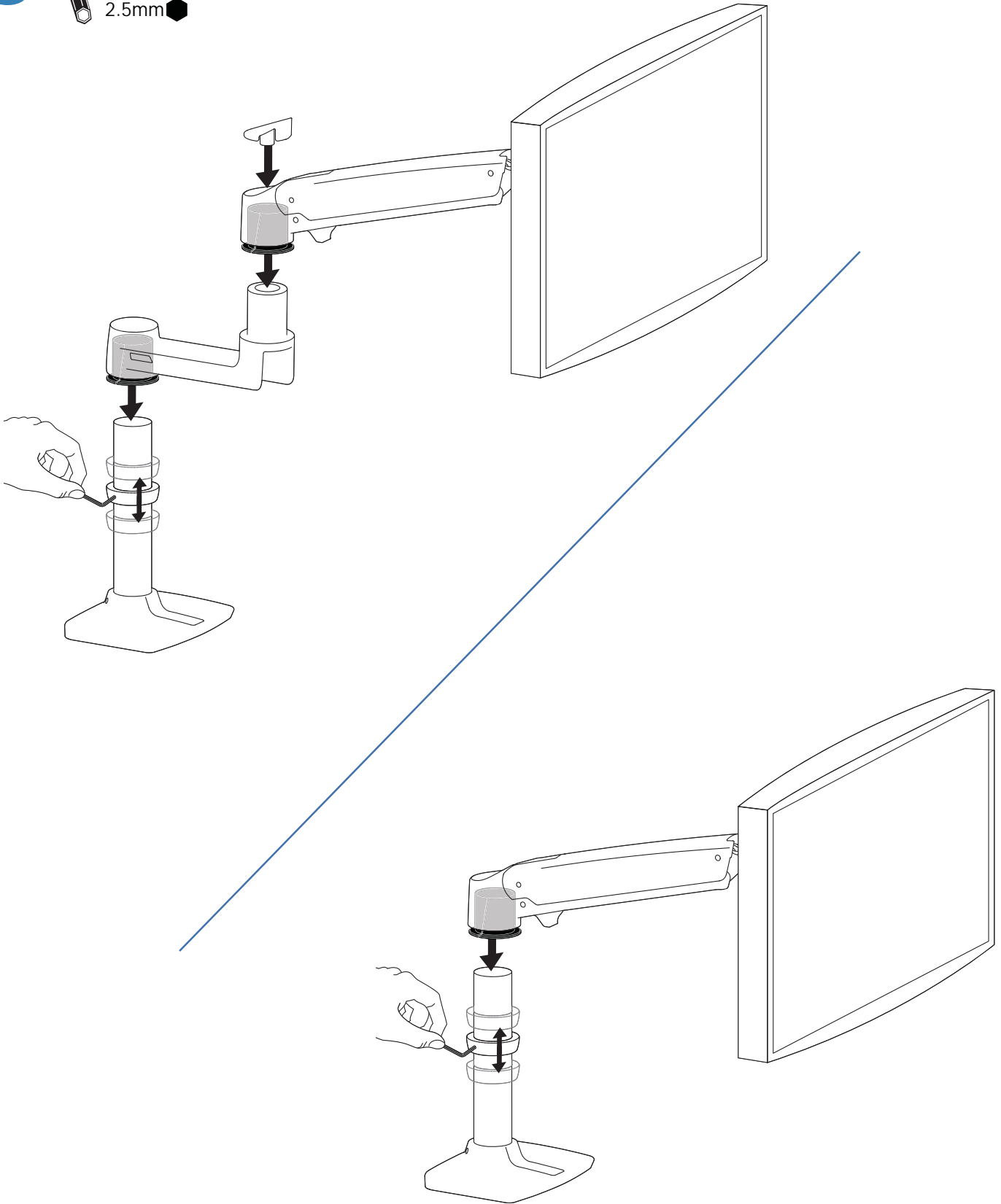
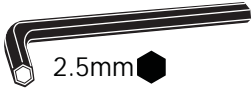
**WARNING!** Gefährdung durch gespeicherte Energie: Der Arm-Mechanismus der Arbeitsfläche steht unter Spannung und bewegt sich von allein und schnell nach oben, sobald das befestigte Gerät abgenommen wird. Entfernen Sie aus diesem Grund die Geräte nur, wenn sich der Arm auf der höchsten Position befindet! Eine Missachtung dieser Anweisung kann zu ernsthaften Verletzungen und/oder Beschädigungen am Gerät führen.

**AVVERTENZA!** Gevaar door opgeslagen energie: het hefmechanisme van het werkoppervlak staat onder spanning en verplaatst zich zelfstandig snel omhoog wanneer de bevestigde apparatuur wordt verwijderd. Verwijder apparatuur daarom **ALLEEN** nadat de arm in de hoogste stand is gezet! Als u deze instructie niet opvolgt, kan dit tot ernstig persoonlijk letsel en/of beschadiging van de apparatuur leiden!

**警告:** 蓄積エネルギーの危険: アームメカニズムには張力が作用しており、付属機器を取り外すと自動的に素早く上に跳ね上がります。そのため、付属機器を取り外す前にアームが一番上の位置に移動してください。この指示を無視すると、重大な人体への傷害や機器の損傷を招く恐れがあります。

**警告!** 储能危险: 支臂机构处于受力状态, 在拆除所安装的设备后会自行快速上升。因此, 在将支臂移到最高位置之前, 不要拆除设备! 不遵守本规定可能导致严重的人身伤害和/或设备损坏!

3

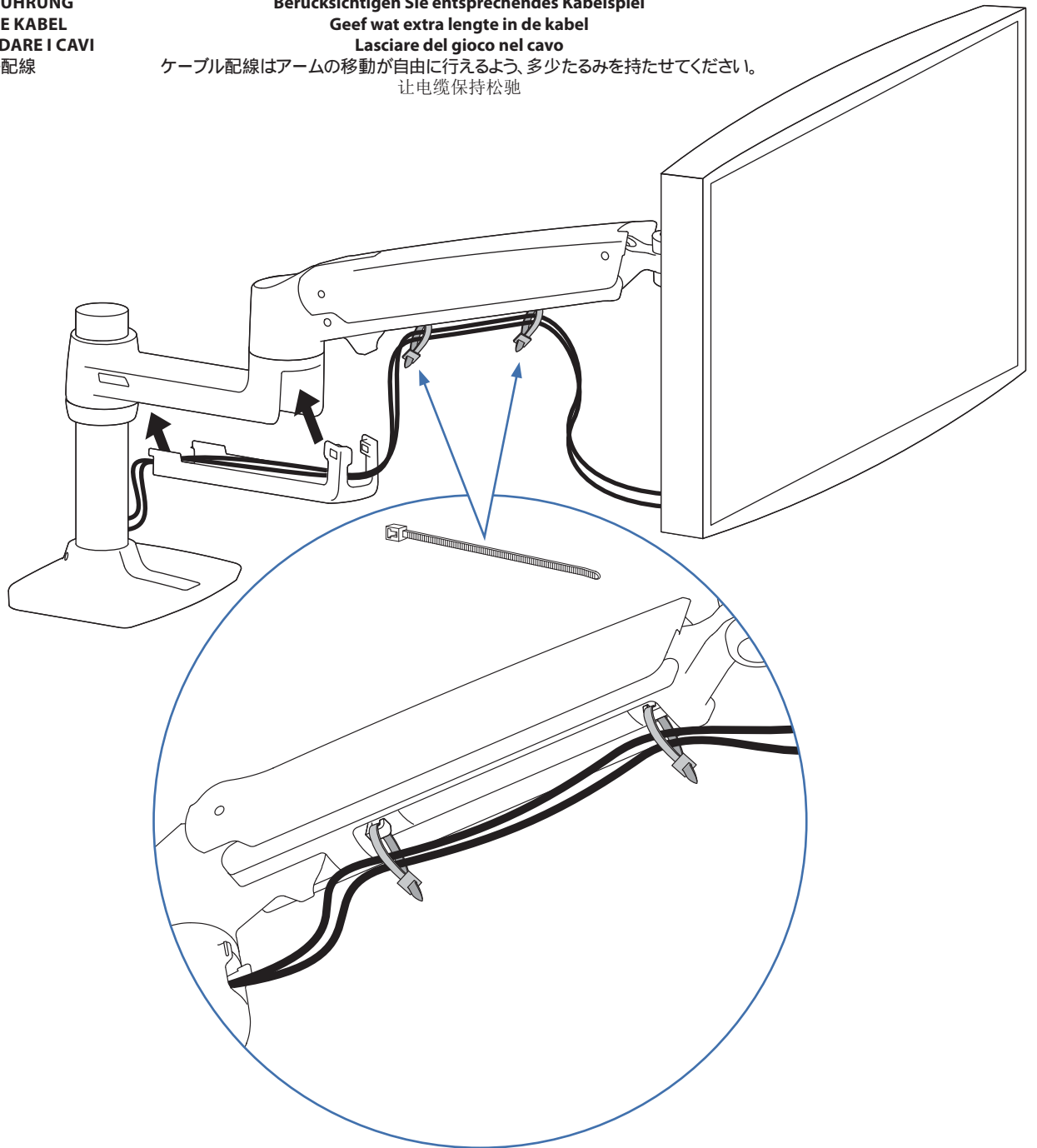


# 4

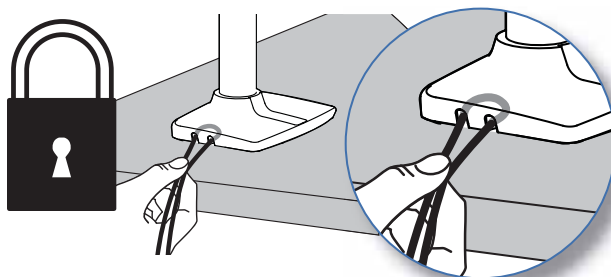
**CABLE ROUTING**  
**GUÍA DE CABLEADO**  
**CHEMIN DE CÂBLE**  
**KABELFÜHRUNG**  
**LEIDT DE KABEL**  
**INSTRADARE I CAVI**  
ケーブル配線  
走线

**Leave Slack in cable**  
**No deje el cable excesivamente tenso**  
**Laisser du mou dans le câble**  
**Berücksichtigen Sie entsprechendes Kabelspiel**  
**Geef wat extra lengte in de kabel**  
**Lasciare del gioco nel cavo**

ケーブル配線はアームの移動が自由に行えるよう、多少たるみを持たせてください。  
让电缆保持松弛



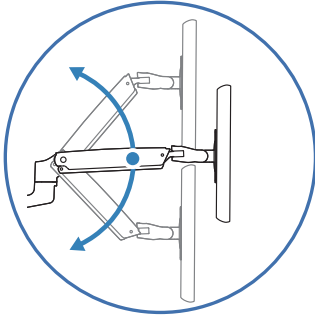
# 5



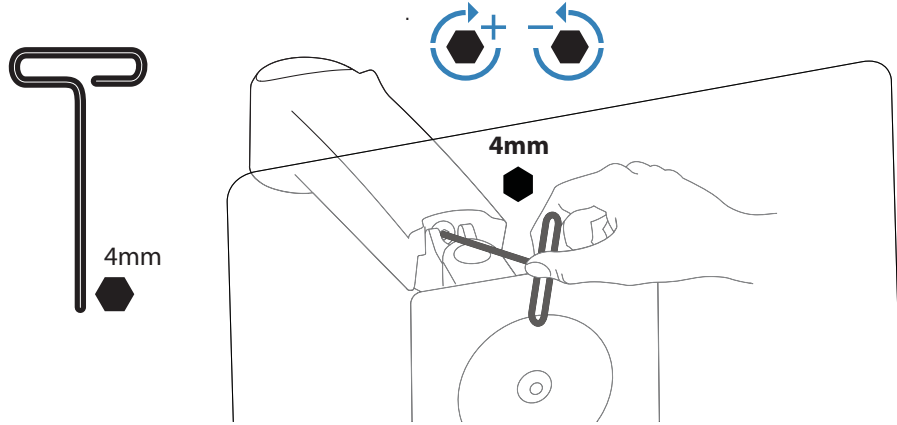
# 6 Adjustment · Ajuste · Réglage · Einstellung · Instellen · Regolazione · 調整 · 调节 ·

## a

**Lift – Up and down**  
**Elevación (arriba y abajo)**  
**Ajustement en hauteur : bas et haut**  
**Höhenverstellung – rauf und runter**  
**Verstel in hoogte – Omhoog en omlaag**  
**Sollevamento – Su e Giù**  
 リフト(上下)  
 升降 (上下)  
 ( / )



Follow these instructions to tighten or loosen tension.  
 Siga estas instrucciones para ajustar o aflojar la tensión.  
 Suivez ces instructions pour desserrer ou resserrer la tension.  
 Befolgen Sie diese Anleitung, um die Spannung zu lockern oder zu verstärken.  
 Volg deze instructies om de spanning te vergroten of verkleinen.  
 Seguire queste istruzioni per aumentare o ridurre la tensione di bloccaggio.  
 压力を増減するには次の手順に従います。  
 遵照这些说明拧紧或拧松。

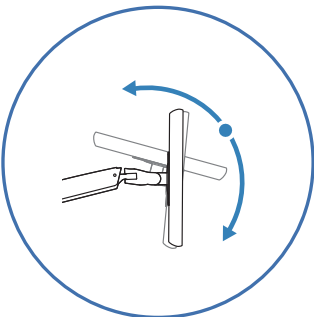


**CAUTION: DO NOT** overtighten fasteners. Overtightening may cause damage to your equipment.  
**Cuidado:** No sobreapriete los tornillos, pues podría causar un daño al equipo.  
**Attention:** ne forcez pas le serrage de la vis, cela pourrait endommager l'écran et/ou les attaches.  
**WARNUNG:** Zu festes Anziehen der Schrauben kann zu Beschädigungen führen.  
**LET OP:** draai de schroeven niet te strak aan. Te strak aandraaien kan schade veroorzaken aan uw apparatuur.  
**ATTENZIONE:** Non stringere eccessivamente i dispositivi di fissaggio. Ciò potrebbe causare danni all'apparecchiatura.  
 注意: 調節ネジは締めすぎないようにしてください。強く締め付けすぎると、器具が破損する原因となります。  
 小心: 不要过度拧紧固定器。过度拧紧可能会损坏设备。

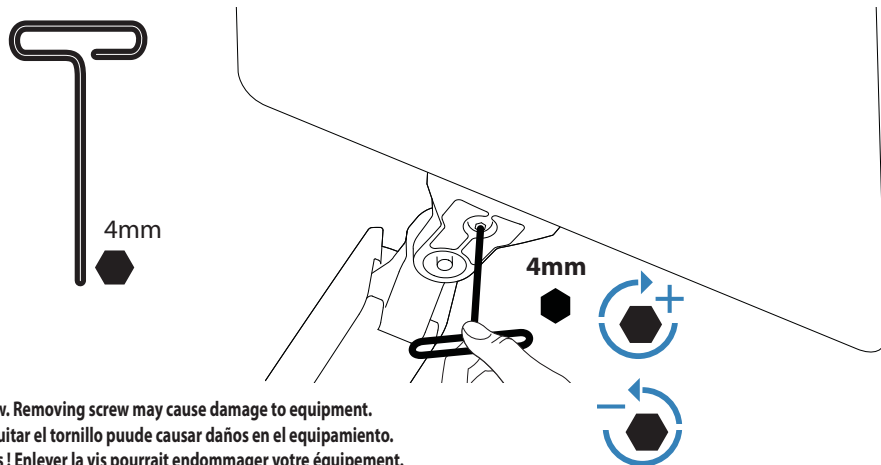
가

## b

**Tilt – Forward and Backward**  
**Inclinación (adelante y atrás)**  
**Inclinaison : Avant et arrière**  
**Neigung – vor und zurück**  
**Kantel – Naar voren en naar achteren**  
**Inclinazione – Avanti ed Indietro**  
 チルト (前後)  
 傾斜 (前后)  
 - /



Follow these instructions to tighten or loosen tension.  
 Siga estas instrucciones para ajustar o aflojar la tensión.  
 Suivez ces instructions pour desserrer ou resserrer la tension.  
 Befolgen Sie diese Anleitung, um die Spannung zu lockern oder zu verstärken.  
 Volg deze instructies om de spanning te vergroten of verkleinen.  
 Seguire queste istruzioni per aumentare o ridurre la tensione di bloccaggio.  
 压力を増減するには次の手順に従います。  
 遵照这些说明拧紧或拧松。

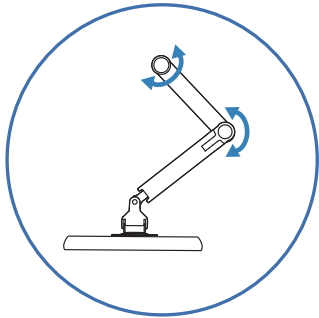


**CAUTION: DO NOT** remove screw. Removing screw may cause damage to equipment.  
**Cuidado:** NO quite el tornillo! Quitar el tornillo puede causar daños en el equipamiento.  
**Attention:** N'ENLEVEZ PAS la vis! Enlever la vis pourrait endommager votre équipement.  
**ACHTUNG:** Bitte entfernen Sie unter keinen Umständen die Stellschraube. Das Entfernen dieser Stellschraube führt zu Beschädigungen an Schwenkarm und Monitor.  
**LET OP:** verwijder GEEN schroeven! Het verwijderen van schroeven kan schade aan de apparatuur veroorzaken.  
**ATTENZIONE:** NON rimuovere le viti! Ciò potrebbe causare danno all'apparecchiatura.  
 注意: ネジは取り外さないようにしてください。ネジを取り外すと、器具が破損する原因となります。  
 小心: 不要拆除螺丝。拆除螺丝可能会损坏设备。

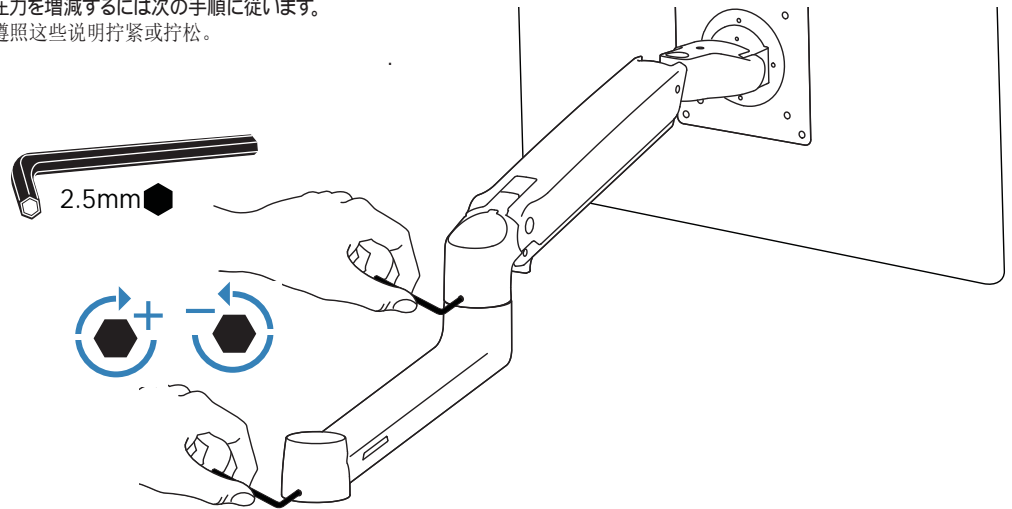
가



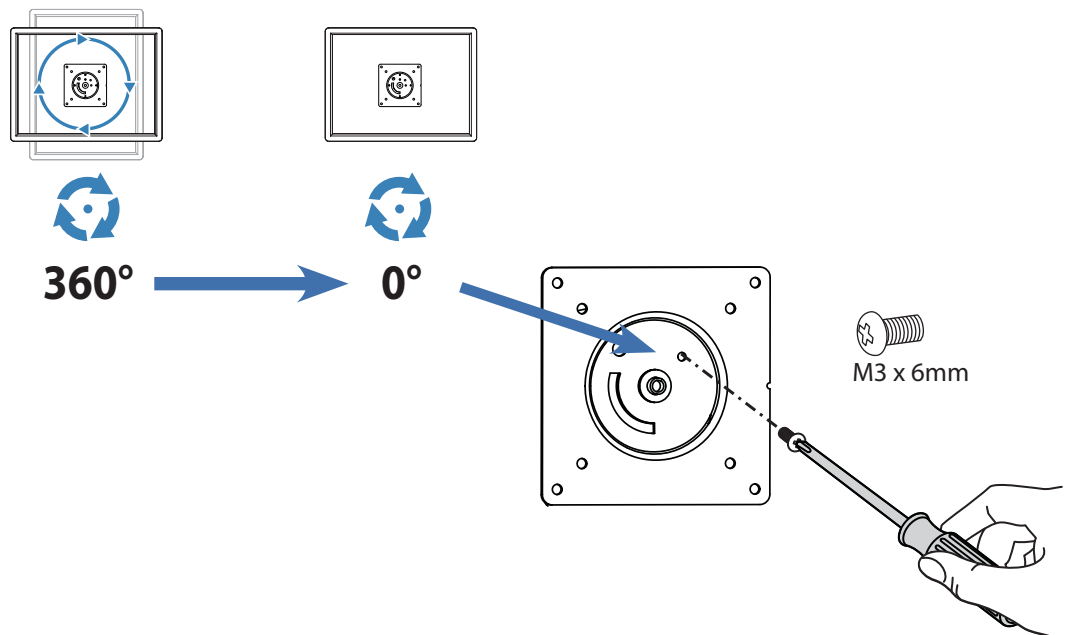
**Arm Swing – Side-to-side**  
**Giro del brazo (derecha e izquierda)**  
**Mouvement du bras : Droite et Gauche**  
**Schwenken- links und rechts**  
**Zwenk de arm – Van links naar rechts**  
**Rotazione del braccio – Destra e Sinistra**  
スイング (左右)  
摆动。(左右)



Follow these instructions to tighten or loosen tension.  
Siga estas instrucciones para ajustar o aflojar la tensión.  
Suivez ces instructions pour desserrer ou resserrer la tension.  
Befolgen Sie diese Anleitung, um die Spannung zu lockern oder zu verstärken.  
Volg deze instructies om de spanning te vergroten of verkleinen.  
Seguire queste istruzioni per aumentare o ridurre la tensione di bloccaggio.  
压力を増減するには次の手順に従います。  
遵照这些说明拧紧或拧松。



**Rotate – Portrait/Landscape**  
**Rotación (formato vertical y apaisado)**  
**Rotation : mode portrait et paysage**  
**Rotation – Portrait-/Landscapefunktion**  
**Roteer – Portret/Landschap**  
**Rotazione – Portrait - Landscape**  
縦/横  
纵向/横向  
가 /





## Set Your Workstation to Work For YOU!

Configure su estación de trabajo para que trabaje para USTED.

Ajustez votre station de travail en fonction de VOS besoins!

Richten Sie Ihren Arbeitsplatz so ein, dass er für SIE arbeitet!

Stel uw werkstation zo in dat het voor U werkt!

Approntare la stazione di lavoro nella posizione ergonomica ottimale.

一人ひとりにピッタリのワークステーション!

按照您自身的需要设置工作站!

Learn more about ergonomic computer use at:

Más información sobre el uso ergonómico de ordenadores:

Apprenez-en plus sur l'utilisation ergonomique d'un ordinateur sur :

Weitere Informationen zur ergonomischen Computernutzung finden Sie unter:

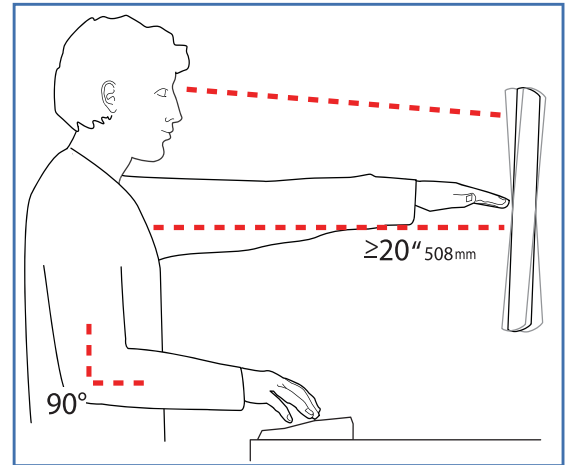
Leer meer over ergonomisch computergebruik op:

Per ulteriori informazioni sull'uso ergonomico del computer:

人間工学的なコンピュータの使用法については次のサイトを参照してください

想进一步了解以符合人体工程学的方式使用计算机的知识, 请访问:

[www.computingcomfort.org](http://www.computingcomfort.org)



### To Reduce Fatigue

Breathe - Breathe deeply through your nose.

Blink - Blink often to avoid dry eyes.

Break - 2 to 3 minutes every 20 minutes

• 15 to 20 minutes every 2 hours.

### Para reducir la fatiga

Respirar - Respire hondo por la nariz.

Parpadear - Parpadee a menudo para que no se sequen los ojos.

Descansar • 2 o 3 minutos cada 20 minutos

• 15 o 20 minutos cada 2 horas.

### Pour réduire la fatigue

Respirez - Respirez profondément par votre nez.

Clignez des yeux - Clignez souvent des yeux pour ne pas avoir les yeux secs.

Faites des pauses • 2 à 3 minutes toutes les 20 minutes

• 15 à 20 minutes toutes les 2 heures.

### Vermeiden von Ermüdungserscheinungen

Atmen - Atmen Sie tief durch die Nase ein und aus.

Blinzeln - Blinzeln Sie so oft wie möglich, um trockene Augen zu vermeiden.

Pausen - Machen Sie alle 20 Minuten eine Pause von 2-3 Minuten

• Machen Sie alle 2 Stunden eine Pause von 15-20 Minuten.

### Om vermoeidheid te verminderen

Ademen - Adem diep door uw neus in en uit.

Knipperen - Knipper regelmatig om droge ogen te vermijden.

Pauses nemen • 2 tot 3 minuten elke 20 minuten

• 15 tot 20 minuten elke 2 uur.

### Per ridurre l'affaticamento

Respirazione - Respirare profondamente dal naso.

Battito delle palpebre - Battere spesso le palpebre per evitare che gli occhi si asciughino.

Pause - Fare una pausa di 2 - 3 minuti ogni 20 minuti

• Fare una pausa di 15 - 20 minuti ogni 2 ore.

**Height** Position top of screen slightly below eye level.

**Position keyboard** at about elbow height with wrists flat.

**Distance** Position screen an arm's length from face—at least 20" (508mm).

**Position keyboard** close enough to create a 90° angle in elbow.

**Angle** Tilt screen to eliminate glare.

Tilt the keyboard back 10° so that your wrists remain flat.

**Altura** Coloque el borde superior de la pantalla ligeramente por debajo de la altura de sus ojos.

Coloque el teclado aproximadamente a la altura de los codos con las muñecas planas.

**Distancia** Coloque la pantalla a una distancia de un brazo desde la cara, esto es, unos 50 cm (20 pulgadas).

Coloque el teclado lo suficientemente cerca para que el codo forme un ángulo de 90°.

**Ángulo** Incline la pantalla para eliminar los reflejos.

Incline el teclado 10° hacia atrás para que las muñecas sigan en posición plana.

**Hauteur** Positionnez l'écran du haut légèrement en dessous du niveau du regard.

Positionnez le clavier à peu près à la même hauteur que vos coudes, pour que vos poignets soient à plat.

**Distance** Positionnez l'écran à un bras de distance de votre visage, à au moins 508 mm (20 pouces).

Positionnez le clavier assez près pour que vos coudes forment un angle de 90°.

**Angle** Inclinez l'écran pour ne pas être ébloui.

Inclinez le clavier vers l'arrière de 10° pour que vos poignets soient à plat.

**Höhe** Positionieren Sie die obere Kante des Bildschirms knapp unter Augenhöhe.

Positionieren Sie die Tastatur bei flach aufgelegten Handgelenken auf Ellenbogenhöhe.

**Abstand** Positionieren Sie den Bildschirm mindestens eine Armlänge (50 cm) von Ihrem Gesicht entfernt.

Positionieren Sie die Tastatur nahe genug, um einen Ellenbogenwinkel von 90° zu ermöglichen.

**Winkel** Neigen Sie den Bildschirm so, dass ein Spiegeleffekt vermieden wird.

Neigen Sie die Tastatur um 10° nach hinten, sodass Ihre Handgelenke flach aufliegen.

**Hoogte** Zet de bovenkant van het scherm iets boven ooghoogte.

Plaats het toetsenbord op ongeveer ellebooghoogte met de polsen plat.

**Afstand** Plaats het scherm op een armlengte van uw gezicht — op ten minste 508 mm (20 in).

Zet uw toetsenbord zo dichtbij dat u een hoek van 90° in de ellebogen hebt.

**Hoek** Kantel het scherm om weerspiegeling te elimineren.

Kantel het toetsenbord 10° naar achteren, zodat uw polsen plat blijven liggen.

**Altezza** Posizionare la parte superiore dello schermo leggermente sotto il livello degli occhi.

Posizionare la tastiera circa all'altezza dei gomiti, in modo che i polsi siano piatti.

**Distanza** Posizionare lo schermo a un braccio di distanza dal viso, almeno a 20" (508 mm) di distanza.

Posizionare la tastiera affinché sia abbastanza vicina da costringere i gomiti a un angolo di 90°.

**Angolazione** Inclinare lo schermo in modo da eliminare i riflessi.

Inclinare la tastiera indietro di 10° in modo che i polsi rimangano piatti.

**高さ** スクリーンの上端が目よりわずかに下に来るようにします。

キーボードが、手首を水平に伸ばした状態でひじとほぼ同じ高さに来るようにします。

**距離** スクリーンを顔から腕の長さ分(少なくとも508mm)離します。

ひじが直角になる位置にキーボードを置きます。

**角度** 反射光をなくすようにスクリーンの角度を調整します。

キーボードを後方に 10° 傾けて、手首が水平になるようにします。

疲れを軽減する方法

呼吸 - 鼻から深く呼吸します。

まばたき - 目の乾燥を防ぐために頻繁にまばたきしてください。

休憩 • 20分ごとに2~3分

• 2時間ごとに15~20分

**高度** 屏幕顶端的位置要稍低于视线高度。

将键盘放置在大约肘部的高度并且手腕要能放平。

**距离** 将屏幕摆放在距离面部一臂长的位置——至少 508mm (20")。

键盘的位置要够近, 以使肘部形成直角。

**角度** 倾斜屏幕以消除眩光。

将键盘向后倾斜 10 度, 使手腕能保持放平。

为了减轻疲劳

呼吸 - 通过鼻子深呼吸。

眨眼 - 经常眨眼避免眼睛干涩。

休息 • 每隔 20 分钟休息 2 至 3 分钟

• 每隔 2 小时休息 15 至 20 分钟。



© 2011 Ergotron, Inc.  
All rights reserved.

While Ergotron, Inc. makes every effort to provide accurate and complete information on the installation and use of its products, it will not be held liable for any editorial errors or omissions (including those made in the process of translation from English to another language), or for incidental, special or consequential damages of any nature resulting from furnishing this instruction and performance of equipment in connection with this instruction. Ergotron, Inc. reserves the right to make changes in the product design and/or product documentation without notification to its users. For the most current product information, or to know if this document is available in languages other than those herein, please contact Ergotron. No part of this publication may be reproduced, stored in a retrieval system, or transmitted in any form or by any means, electronic, mechanical, photocopying, recording or otherwise without the prior written consent of Ergotron, Inc., 1181 Trapp Road, Eagan, Minnesota, 55121, USA Patents Pending and Patented U.S. & Foreign. Ergotron is a registered trademark of Ergotron, Inc.

### Americas Sales and Corporate Headquarters

St. Paul, MN USA  
(800) 888-8458  
+1-651-681-7600  
[www.ergotron.com](http://www.ergotron.com)  
[sales@ergotron.com](mailto:sales@ergotron.com)

### EMEA Sales

Amersfoort, The Netherlands  
+31 33 45 45 600  
[www.ergotron.com](http://www.ergotron.com)  
[info.eu@ergotron.com](mailto:info.eu@ergotron.com)

### APAC Sales

Tokyo, Japan  
[www.ergotron.com](http://www.ergotron.com)  
[apaccustomerservice@ergotron.com](mailto:apaccustomerservice@ergotron.com)

### Worldwide OEM Sales

[www.ergotron.com](http://www.ergotron.com)  
[info.oem@ergotron.com](mailto:info.oem@ergotron.com)